



DOSATRON®

WATER POWERED DOSING TECHNOLOGY

8 m³/h

GAMMA D 8

PRESTAZIONI

■ Dosaggio regolabile:

0.2 - 5 %*
[1 : 500 - 1 : 20]

■ Portata d'acqua** di funzionamento:

500 l/h - 8 m³/h
[8.33 l/mn - 133.3 l/mn]
[2.2 US GPM - 40 US GPM]

■ Pressione d'acqua di funzionamento:

0.15 - 8 bar
[2 PSI - 110 PSI]

■ Portata di iniezione del prodotto concentrato:

1 l/h - 400 l/h*
[0.56 US Fl oz/min - 0.70 US GPM]

*Secondo il modello : vedi retro

** Riguardo ad altri fluidi motori contattarci
contattateci

**Una tecnologia unica
che incorpora tutte
le funzioni del dosaggio**

Tecnica di dosaggio:

Proporzionale senza elettricità

Fonte di energia:

Portata e pressione dell' acqua

Funzioni incorporate:

- **Misurare:** motore idraulico volumetrico
- **Dosare:** iniezione proporzionale continua del prodotto liquido o solubile
- **Regolare:** proporzionalità asservita alla portata dell'acqua
- **Mescolare:** omogeneizzazione integrata

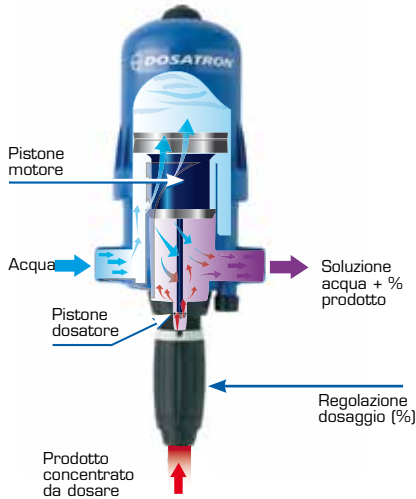
Contenuto della confezione:

1 Dosatron, 1 supporto murale,
1 tubo di aspirazione, 1 manuale
d'uso e di manutenzione.

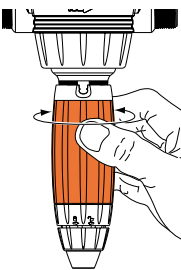


Principio di funzionamento

Il Dosatron viene installato sulla rete idrica e usa la pressione dell'acqua come unica forza motrice. Così azionato, aspira il prodotto concentrato, lo dosa secondo la percentuale desiderata e poi lo mescola con l'acqua motrice. La soluzione ottenuta è quindi inviata a valle. La dose di prodotto iniettato è sempre proporzionale al volume d'acqua che attraversa il Dosatron, qualunque siano le variazioni di portata o di pressione della rete.

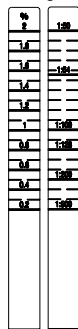


Dosaggio proporzionale regolabile esternamente



La regolazione del dosaggio si effettua facendo corrispondere l'occhietto della ghiera di regolazione alla percentuale desiderata sulla scala graduata. La quantità di prodotto iniettato è proporzionale alla quantità dell'acqua che entra nel Dosatron:

Es. Regolazione all'1% = 1 : 100 = 1
Volume di prodotto + 100 volumi d'acqua.



La gamma 8 m³/h

REF.	DOSAGGIO	PRESSIONE
REGOLABILE		
D 8 RE 2	0.2 - 2 %	0.15 - 8 bar
D 8 RE 5	1 - 5 %	0.15 - 8 bar
D 8 GL 2	0.2 - 2 %	0.15 - 8 bar

Altre gamme disponibili per trattare delle portate d'acqua fino a 0.7 m³/h, 2.5 m³/h, 3 m³/h, 4.5 m³/h, 20 m³/h, 30 m³/h, 60 m³/h,...

Modelli speciali, accessori e sistemi particolari : Consultateci.

Caratteristiche

Punti generali	
- Temp. Mass. dell'acqua di funzionamento	40° C [104° F]
- Temp. Min. dell'acqua di funzionamento	5° C [41° F]
- Valore di dosaggio	es. Regolazione all'1 % = 1:100 = 1 V prodotto concentrato per 100 V acqua
- Precisione media di dosaggio*	± 5 %
- Ripetibilità	± 3 % (Standard API 675)
- Perdita di carico*	0.2 -1.7 Bar [2.9 - 24.65 PSI]
Altre funzioni incorporate	
- Filtro di protezione motore incorporato	no
- Collegamento : ingresso / uscita	1"1/2 M : BSP- NPT Ø 40 x 49 mm opzionale
- By-pass integrato	si
- Purga integrata	si
- Dispositivo anti-sifonaggio integrato	si
Motore	
- Motore	- pistone idraulico differenziale
- Cilindrata del motore	1.7 L [0.449 US gallons] (1 ciclo) integrata
- Camera di miscelatura	
Dosaggio	
- Iniezione	interna all'uscita
- Pistone Dosatore	a semplice effetto, iniezione in salita
- Valvola di aspirazione	ad ago sollecitato da molla
Aspirazione	
- Auto-adesamento	si
- Viscosità mass. del concentrato*	400 cSt a 20°C [68°F] - Kit V raccomandato da 200 cSt
- Altezza o lunghezza di aspirazione mass. del prodotto concentrato	4 m [13ft]
- Succhieruola	si - con zavorra

*secondo il modello e le condizioni di funzionamento (curve su richiesta)

Settori

Ambiente - Igiene - Trattamento dell'acqua - Igiene Agroalimentare - Lavaggio veicoli - Lavorazione di metalli - Fertirrigazione - Arti grafiche - Orticoltura - Allevamento ...

Applicazioni principali

Medicazione - Disinfezione - Lavaggio - Irrigazione fertilizzante - Trattamenti prodotti fitosanitari - Arricchimento - Lubrificazione - Correzione PH/TH - Disinfezione delle condotte di birra - Dosaggio di flocculanti - Lavaggio veicoli...

Installazione

Norme: Per l'installazione del Dosatron sulla rete d'acqua potabile bisogna rispettare le norme in vigore del vostro Paese.

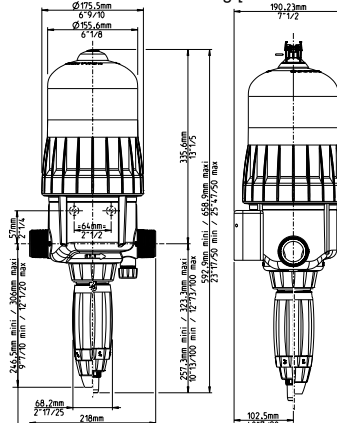
Con lo scopo di ottimizzare la durata del Dosatron, si consiglia di:

- Montare un filtro (60 micron [300 mesh]) a monte secondo la qualità dell'acqua.
- Cambiare le guarnizioni dosaggio una volta all'anno.
- Sciacquare il più spesso possibile con acqua chiara.
- Regolare il dosaggio fuori pressione.
- Installare le protezioni necessarie contro sovrapportate, sovrappressioni e colpi d'ariete (limitatori di portata / pressione, accumulatori, valvole contro colpi d'ariete,...).
- Montare il Dosatron in linea by-pass totale.

Per qualsiasi altro tipo d'informazione riguardante l'installazione, consultateci.

Dimensioni

- Dimensioni della confezione: 67 x 22.5 x 20.5 cm [26"3/8 x 8"7/8 x 8"1/16]
- Peso della confezione: ~ 5.5 kg [~ 12.15 US lbs]



Componenti standard

Carter: polipropilene speciale, HT

Pistone Motore: poliuretano, nylon, EPDM, poliacetale

Insieme dosaggio: polipropilene, polietilene, hastelloy (molla valvola aspirazione)

Tubo di aspirazione: PVC o polietilene

Opzioni disponibili

(■ : Opzioni ● : di serie
★ : non disponibile
o non necessario per questo modello)

Compatibilità ottimizzata

- : AF : Guarnizioni dosaggio raccomandate per i prodotti alcalini
- : VF : Guarnizioni dosaggio raccomandate per i prodotti acidi, oli solubili, deodoranti, prodotti fitosanitari
- : K : per prodotti acidi molto forti (>15 %)
- ★ : PVDF : Carter
- ★ : IE : Iniezione Esterna
- ★ : V : Kit prodotti viscosi
- : Tubo di aspirazione : Materiali e filtri speciali disponibili

Installazione ottimizzata

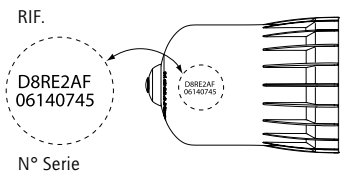
- : BP : By-Pass incorporato
- ★ : Gioco raccordi
- ★ : Cinghia
- : Gioco supporti
- : Altro : consultateci



4 piedi con 1 supporto.

Le opzioni permettono di adattare al meglio il dosatore secondo le proprie necessità. L'idoneità all'uso di tali opzioni sarà determinata dai nostri servizi tecnici.

Ogni dosatore è sottoposto a prova in fabbrica.



CUSTOMER SERVICE – SERVIZIO CLIENTI

DOSATRON INTERNATIONAL S.A.S.

Rue Pascal - B.P. 6 - 33370 TRESSES (BORDEAUX) - FRANCE

Tel. 33 (0)5 57 97 11 11 - Fax. 33 (0)5 57 97 11 29 / 33 (0)5 57 97 10 85

e.mail : info@dosatron.com - http://www.dosatron.com

Questo documento non costituisce un impegno contrattuale ed è fornito solo a titolo indicativo DOSATRON INTERNATIONAL si riserva il diritto di modificare le proprie apparecchiature in qualsiasi momento.
© DOSATRON INTERNATIONAL S.A.S. 2012.