

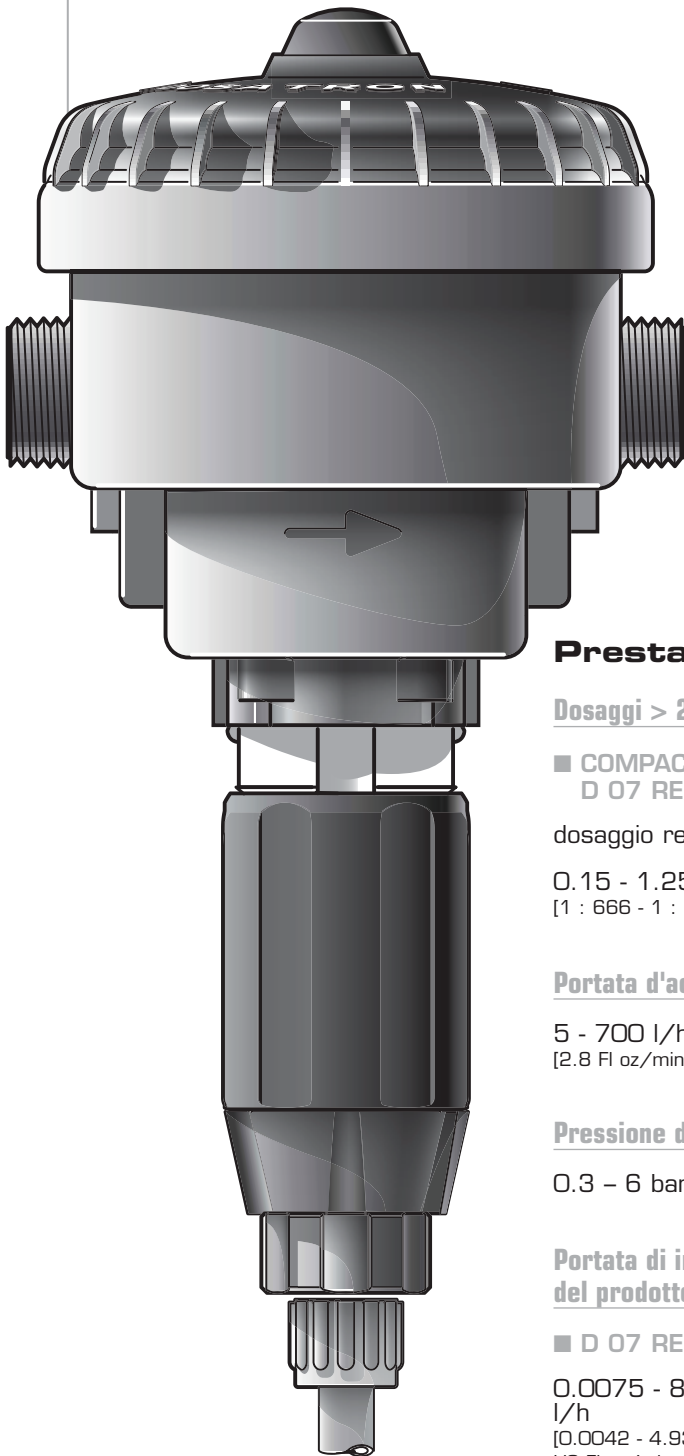


DOSATRON®

WATER POWERED DOSING TECHNOLOGY

0.7
m³/h

compact



Prestazioni

Dosaggi > 2 modelli

■ COMPACT D 07 RE 125	■ COMPACT D 07 RE 5
--------------------------	------------------------

dosaggio regolabile

0.15 - 1.25 % [1 : 666 - 1 : 80]	0.8 - 5.5 % [1 : 128 - 1 : 18]
-------------------------------------	-----------------------------------

Portata d'acqua* di funzionamento

5 - 700 l/h
[2.8 FI oz/min - 3 US GPM]

Pressione d'acqua di funzionamento

0.3 - 6 bar [4.3 - 85 PSI]

Portata di iniezione del prodotto concentrato

■ D 07 RE 125	■ D 07 RE 5
0.0075 - 8.75 l/h [0.0042 - 4.93] US FI oz/min	0.04 - 38.5 l/h [0.0225 - 21.8] US FI oz/min

Una tecnologia unica

che incorpora tutte le funzioni
del dosaggio

Tecnica di dosaggio

Proporzionale senza elettricità

Fonte di energia

Portata e pressione dell'acqua

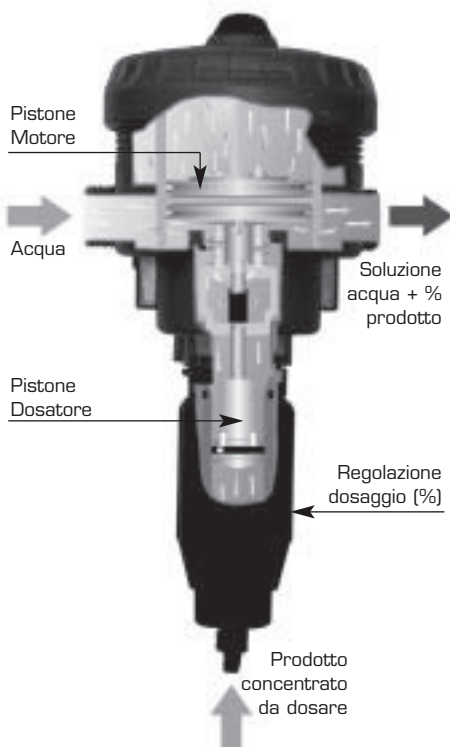
Composizione del collo

- 1 Compact Dosatron
- 1 supporto murale
- 1 Tubo di aspirazione trasparente
lunghezza 175 cm [69"]
Ø 6 X 9 mm [1/ 4" id X 3/ 8"od]
- 1 manuale d'uso e di manutenzione

*Riguardo ad altri fluidi motori consultarci.

Principio di funzionamento

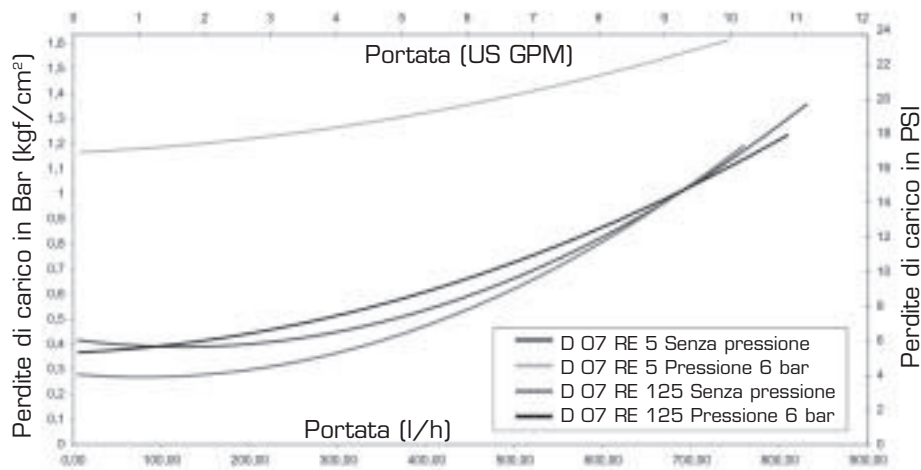
Il Dosatron viene installato sulla rete idrica e usa la pressione dell'acqua come unica forza motrice. Così azionato, aspira il prodotto concentrato, lo dosa secondo la percentuale desiderata e poi lo mescola con l'acqua motrice. La soluzione ottenuta è quindi inviata a valle. La dose di prodotto iniettato è sempre proporzionale al volume d'acqua che attraversa il Dosatron, qualunque siano le variazioni di portata o di pressione della rete.



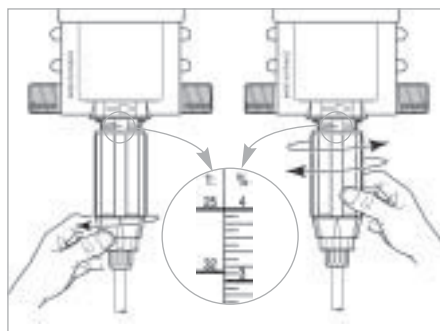
Caratteristiche

Punti generali	
- Temp. massima dell'acqua di funzionamento	40°C [104°F]
- Temp. minima dell'acqua di funzionamento	5°C [41°F]
- Valore di Dosaggio	es. Regolazione all' 1% = 1 : 100 = 1 V prodotto concentrato per 100 V acqua
- Precisione media di dosaggio	+/- 5% (Curva su richiesta)
- Ripetibilità	+/- 3% (Standard API 675)
- Perdita di carico	0.3 - 1.4 bar [4.35 - 23.3 PSI]
Altre funzioni incorporate	
- By-Pass	sì
- Collegamento : ingresso/uscita	3/4" M : BSP-NPT ø 20 x 27 mm
- Valvola di spurgo integrata	sì
Motore	
- Motore	pistone idraulico
- Cilindrata del motore idraulico	0.225 l [0.060 US Gallons] (1 ciclo)
Dosaggio	
- Iniezione	interna
- Pistone dosatore	a semplice effetto, iniezione a discesa
- Valvola di aspirazione	ad ago sollecitato da molla
Aspirazione	
- Auto-adesamento	sì
- Viscosità mass. del concentrato	400 cSt a 20°C [68°F]
- Altezza o lunghezza di aspirazione mass. del prodotto concentrato	4 m [13ft]
- Succhieruola	sì - con zavorra

Curva di perdita di carico



Regolazione del dosaggio



Componenti standard

Carter : polipropilene, EPDM

Pistone Motore : polipropilene, peek, inox, teflon, EPDM HT

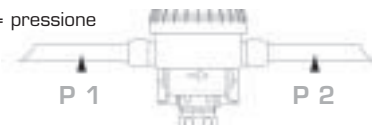
Insieme dosaggio : polipropilene, polietilene, hastelloy (molla valvola aspirazione)

Tubo di aspirazione : PVC

Nota : Il Dosatron Compact è equipag-

giato con una valvola di sicurezza che, in caso di arresto impestivo del motore, si aprirà e lascerà passare l'acqua. Questo « by-pass » di sicurezza necessita una pressione differenziale di 1,5 bar per mettersi in funzionamento.

P = pressione



P 1 - P 2 ≥ 1.5 bar [21 PSI]

Installazione

Per l'installazione del Compact sulla rete d'acqua potabile bisogna rispettare le norme in vigore del vostro paese.

Con lo scopo di ottimizzare la durata del Dosatron, si consiglia di :

- Montare un filtro (60 micron - 300 mesh) a monte secondo la qualità dell'acqua.
- Cambiare le guarnizioni dosaggio al meno una volta all'anno, secondo la frequenza dell'utilizzazione.
- Montare il Dosatron Compact nel senso dell'acqua (freccia sul corpo di pompa). In senso contrario la valvola di sicurezza potrebbe muoversi e danneggiare il dosatore.
- Sciacquare il più spesso possibile con acqua chiara.
- Regolare il dosaggio fuori pressione.
- Installare le protezioni necessarie contro sovrappressioni, colpi d'ariete e sifonaggio (limitatori di portata / pressione, accumulatori, valvole contro colpi d'ariete, anti-sifonaggio...).
- Spesso la portata dell'acqua in entrata è superiore a 700 l/h, allora è raccomandato mettere un riduttore di portata a monte del Compact.

Per qualsiasi altro tipo d'informazione riguardante l'installazione, consultateci.

Le opzioni permettono di adattare al meglio il Compact secondo le proprie necessità. L'idoneità all'uso di tali opzioni sarà determinata dai nostri servizi tecnici..

Opzioni disponibili

■ : opzioni ● : di serie ★ : non disponibile per questo modello

Compatibilità ottimizzata

- AF : Guarnizioni dosaggio raccomandate per i prodotti alcalini
- VF : Guarnizioni dosaggio raccomandate per i prodotti acidi
- Tubo di aspirazione : Materiali e filtri speciali disponibili

Installazione ottimizzata

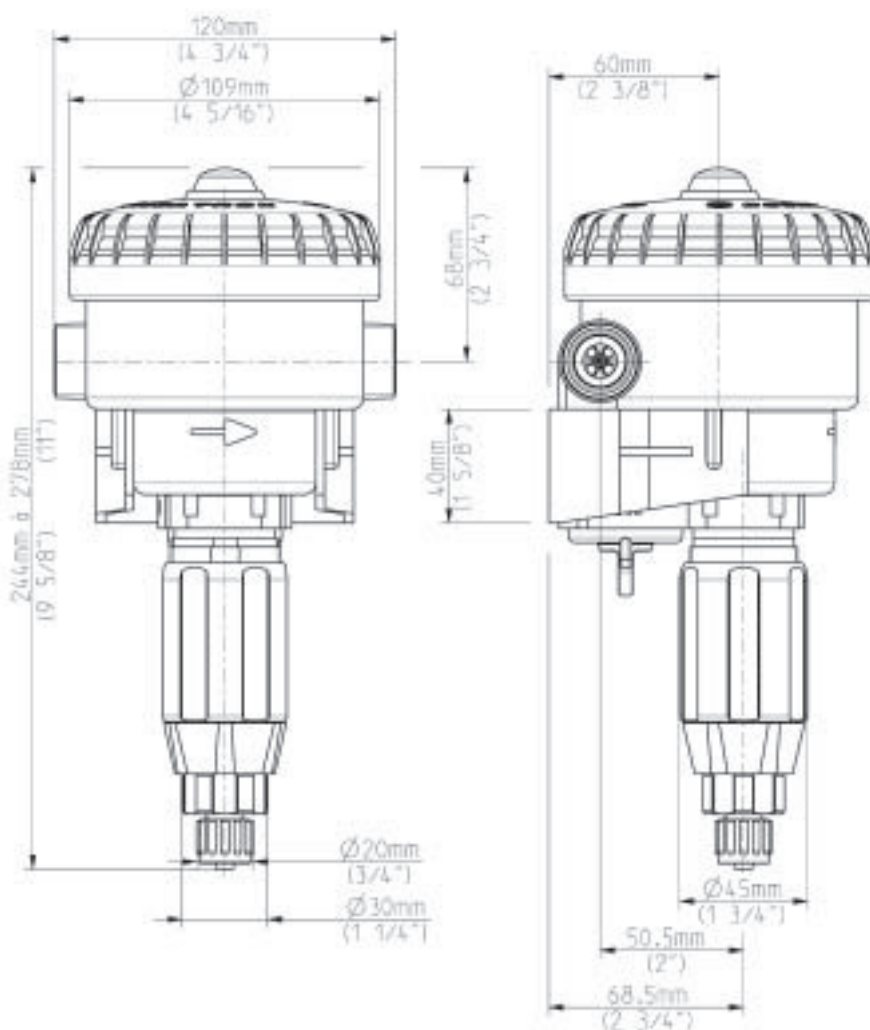
- BP : By-Pass incorporato



- Altro : consultateci

Ogni dosatore è sottoposto a prova in fabbrica.

Schema d'ingombro



Dimensioni

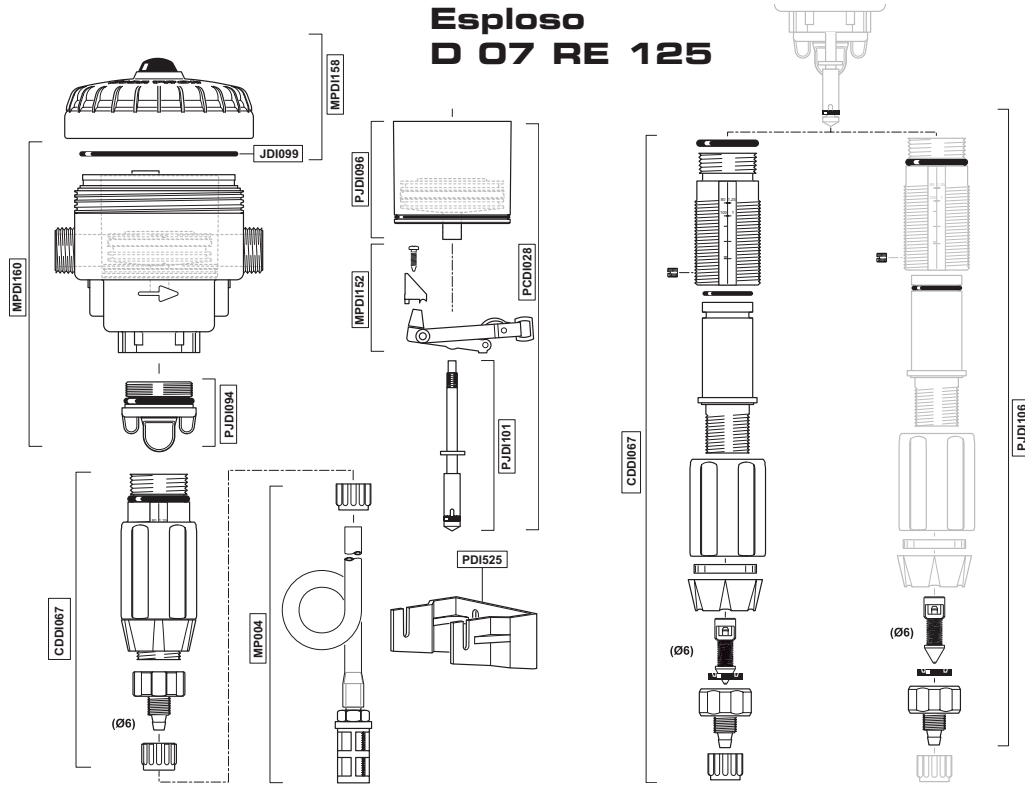
Dimensioni della confezione :

16 x 33 x 18.5 cm
(6 5/16" x 13" x 7 1/4")

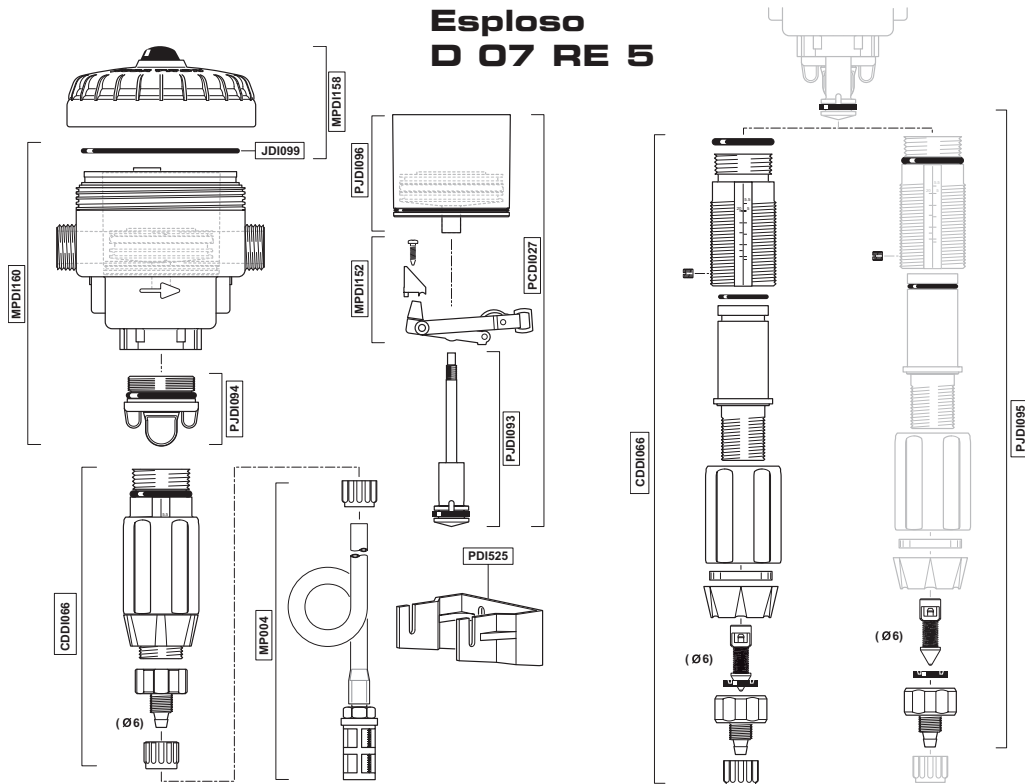
Peso della confezione :

~ 1 kg
[~ 2.2 US lbs]

Esploso D 07 RE 125



Esploso D 07 RE 5



DOSATRON INTERNATIONAL

Rue Pascal - B.P. 6 - 33370 TRESSES (BORDEAUX) - FRANCE

Tel. 33 (0)5 57 97 11 11 - Fax. 33 (0)5 57 97 11 29 / 33 (0)5 57 97 10 85

e.mail : info@dosatron.com - <http://www.dosatron.com>

S.A. DOSATRON INTERNATIONAL au capital de 3 050 000 EUROS - SIRET BORDEAUX 418 826 822 00011 - APE 291 B - N° TVA/VAT : FR96418826822

CUSTOMER SERVICE – SERVIZIO CLIENTI



ENTECH S.r.l. - via Marconi, 7/A
10040 Valdellatorre (TO)
tel. 011.968.96.77 - fax 011.978.89.54
www.entechsr.it - info@entechsr.it

Questo documento non costituisce un impegno contrattuale ed è fornito solo a titolo indicativo. DOSATRON INTERNATIONAL si riserva il diritto di modificare le proprie apparecchiature in qualsiasi momento.
© DOSATRON INTERNATIONAL S.A. 2004

FT/COMPACT-IT/11/05