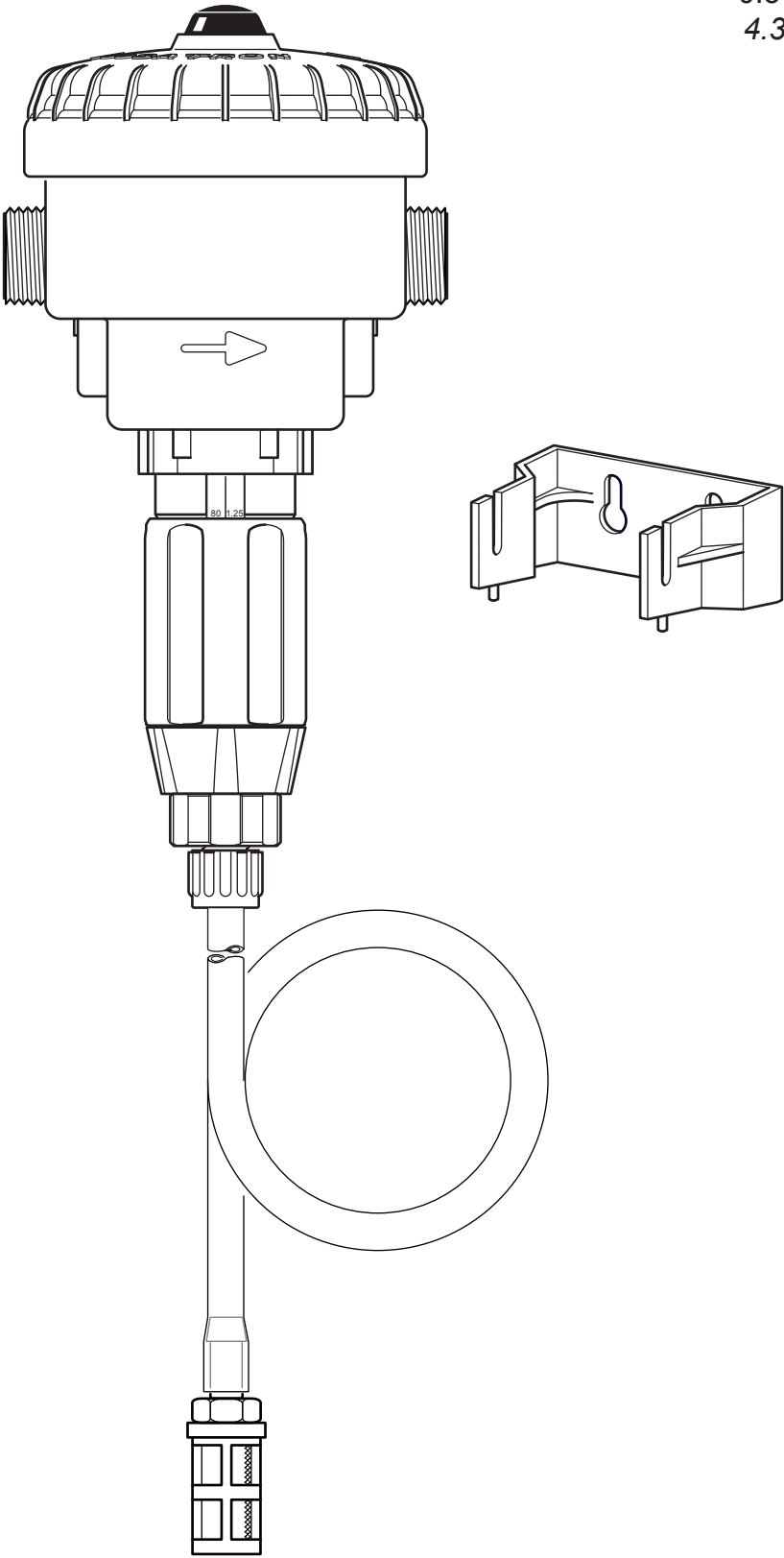


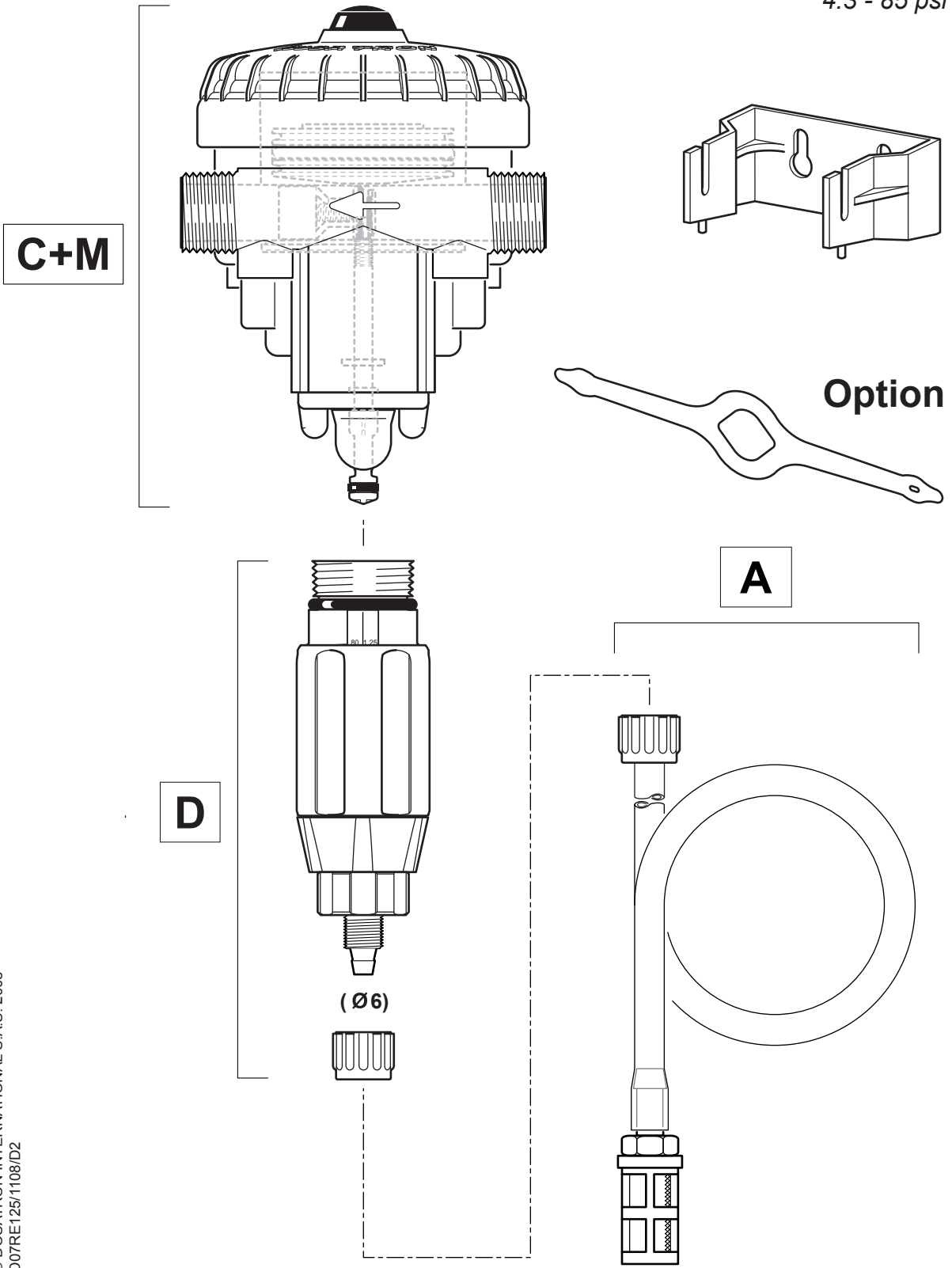
D07RE125

0.7 m³/h - 0.15 - 1.25%
3 GPM - 1:666 - 1:80
0.3 - 6 bar
4.3 - 85 psi



D07RE125

0.7 m³/h - 0.15 - 1.25%
3 GPM - 1:666 - 1:80
0.3 - 6 bar
4.3 - 85 psi



D07RE125

(N° SERIE

⇒ N° 08130508)

0.7 m³/h - 0.15 - 1.25%

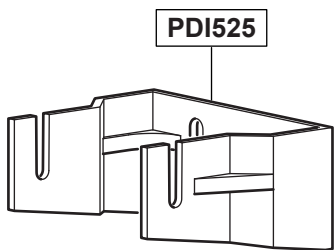
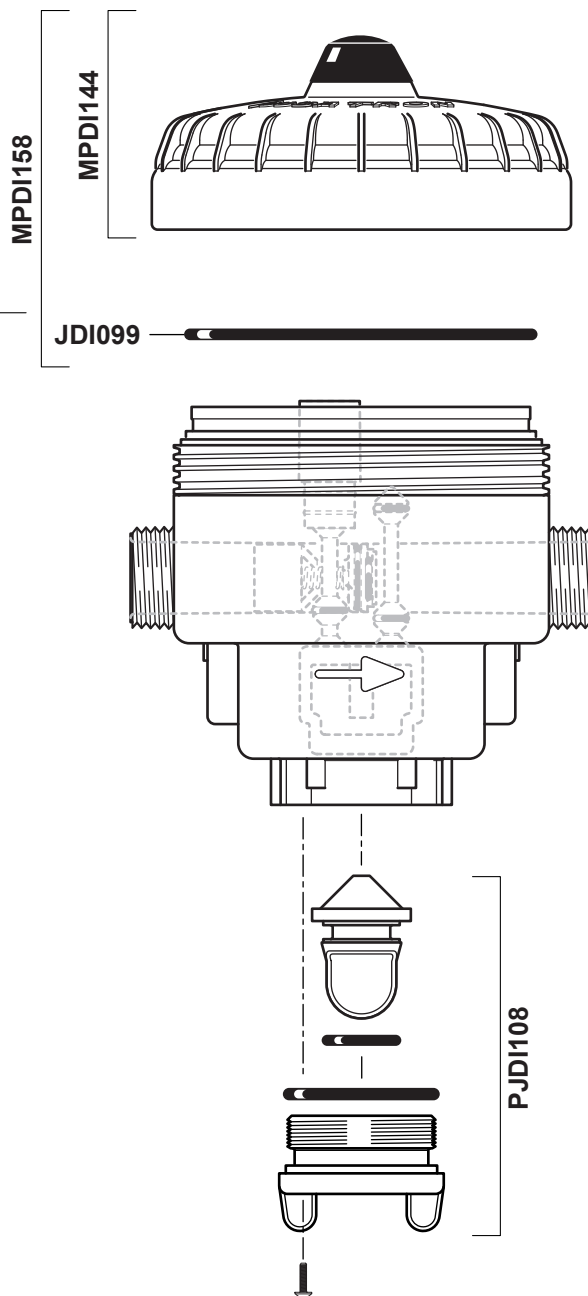
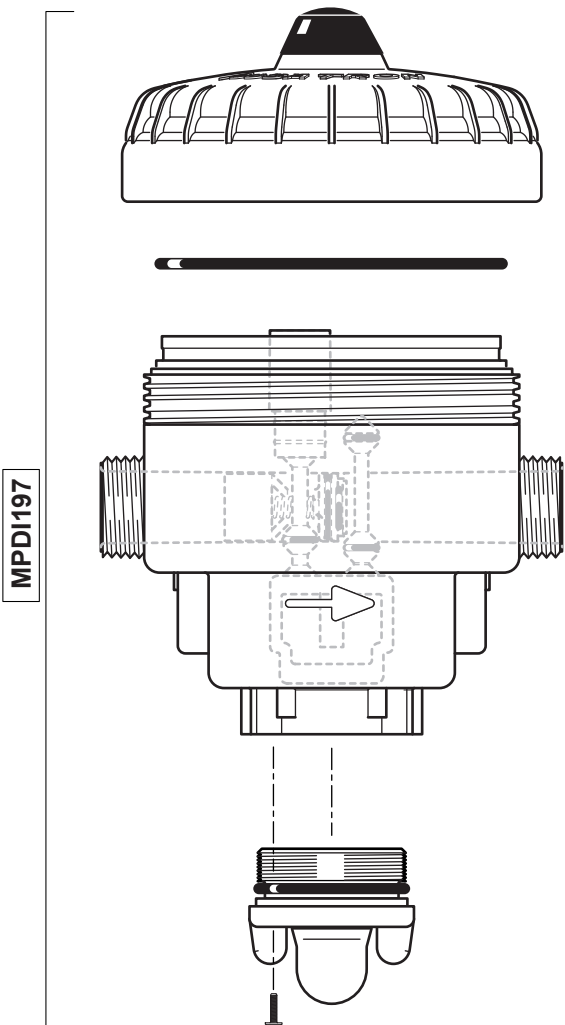
3 GPM - 1:666 - 1:80

0.3 - 6 bar

4.3 - 85 psi

(N° SERIE

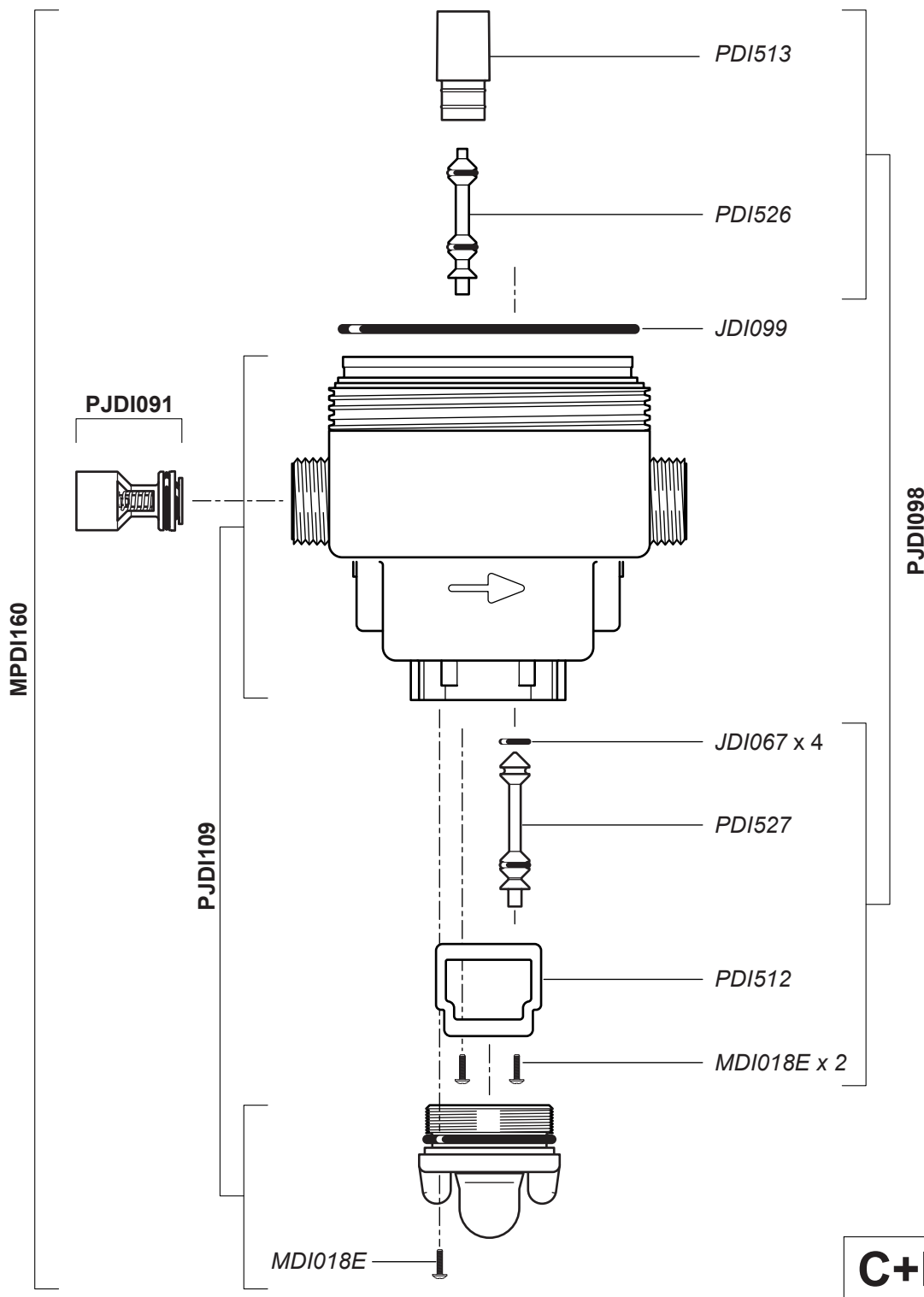
N° 08130509 ⇒)



D07RE125

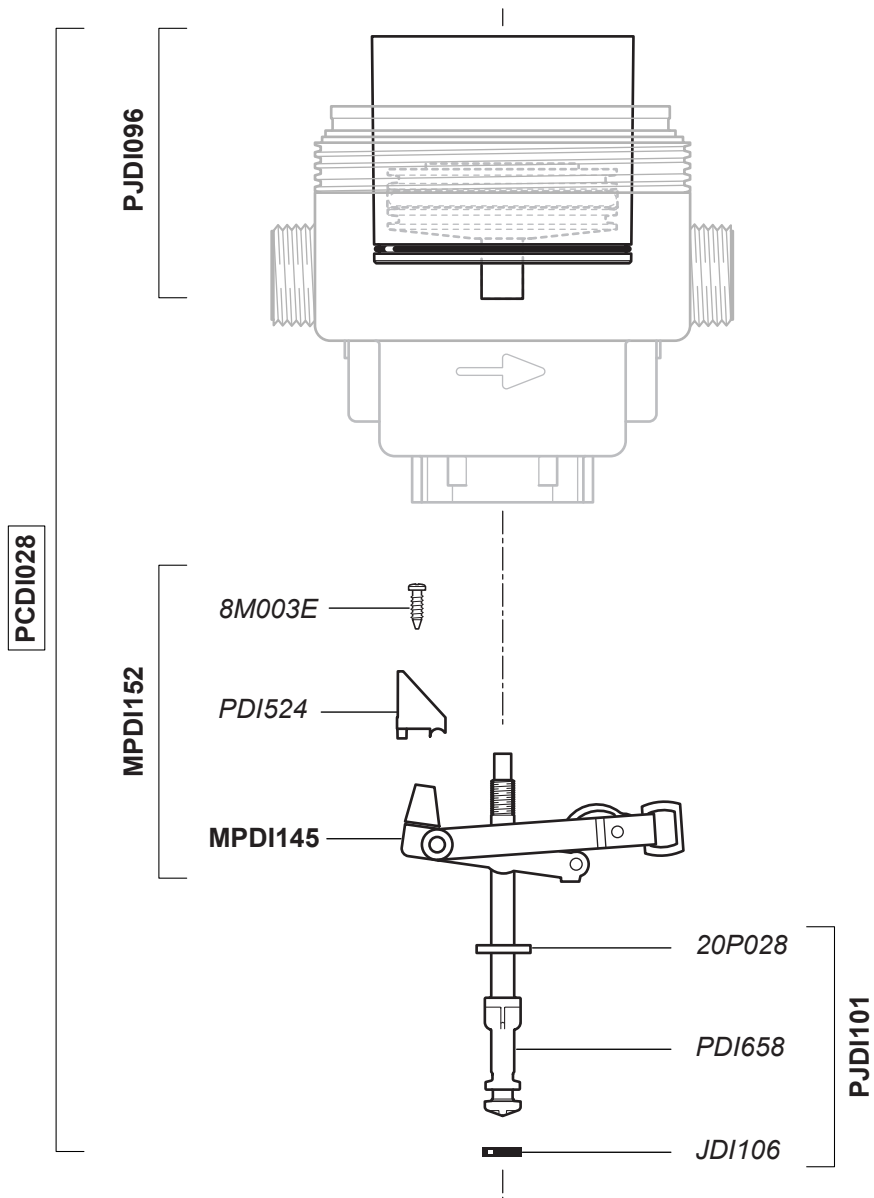
(N° SERIE
N° 08130509 →)

0.7 m³/h - 0.15 - 1.25%
3 GPM - 1:666 - 1:80
0.3 - 6 bar
4.3 - 85 psi



D07RE125

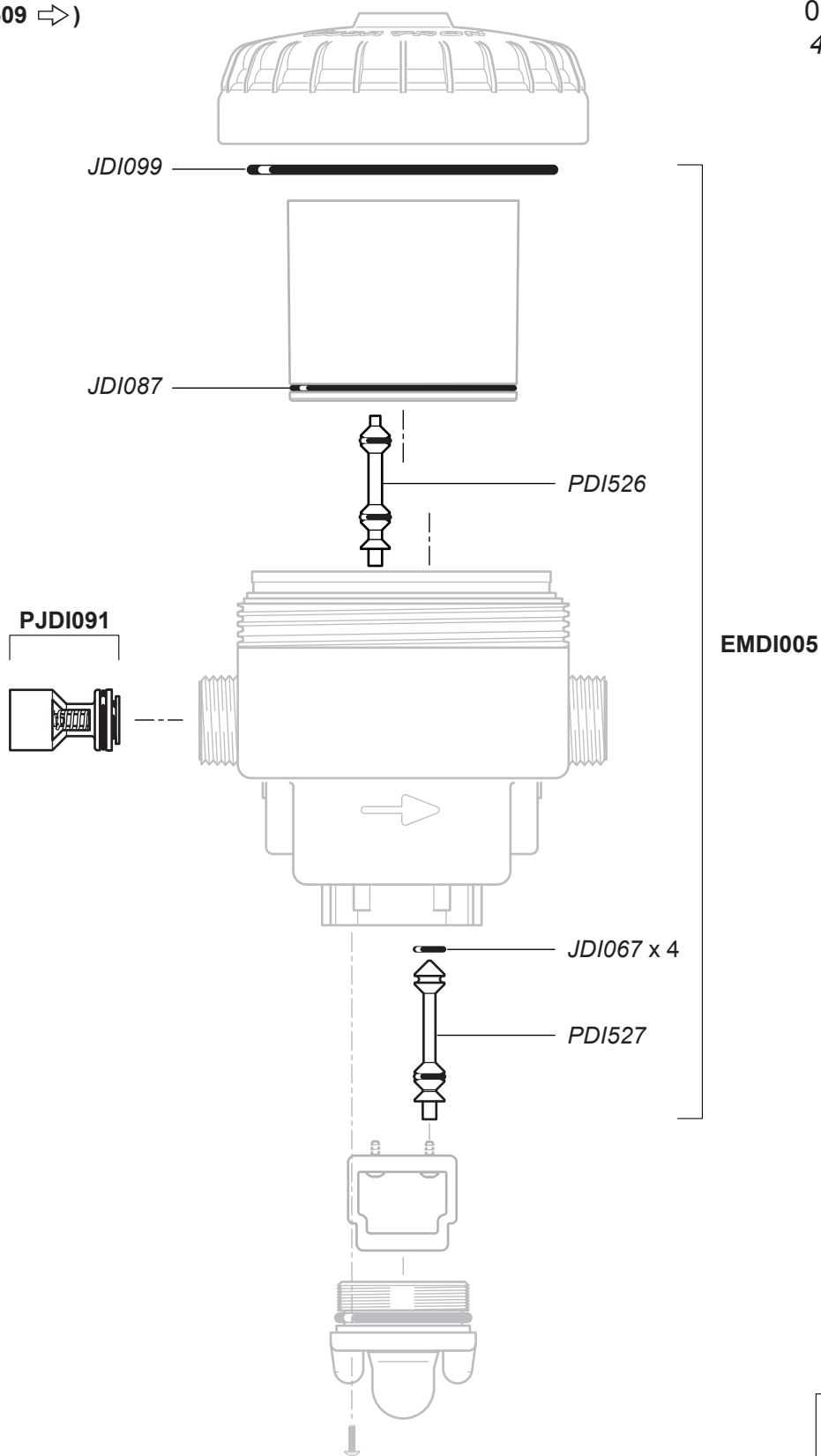
0.7 m³/h - 0.15 - 1.25%
3 GPM - 1:666 - 1:80
0.3 - 6 bar
4.3 - 85 psi



D07RE125

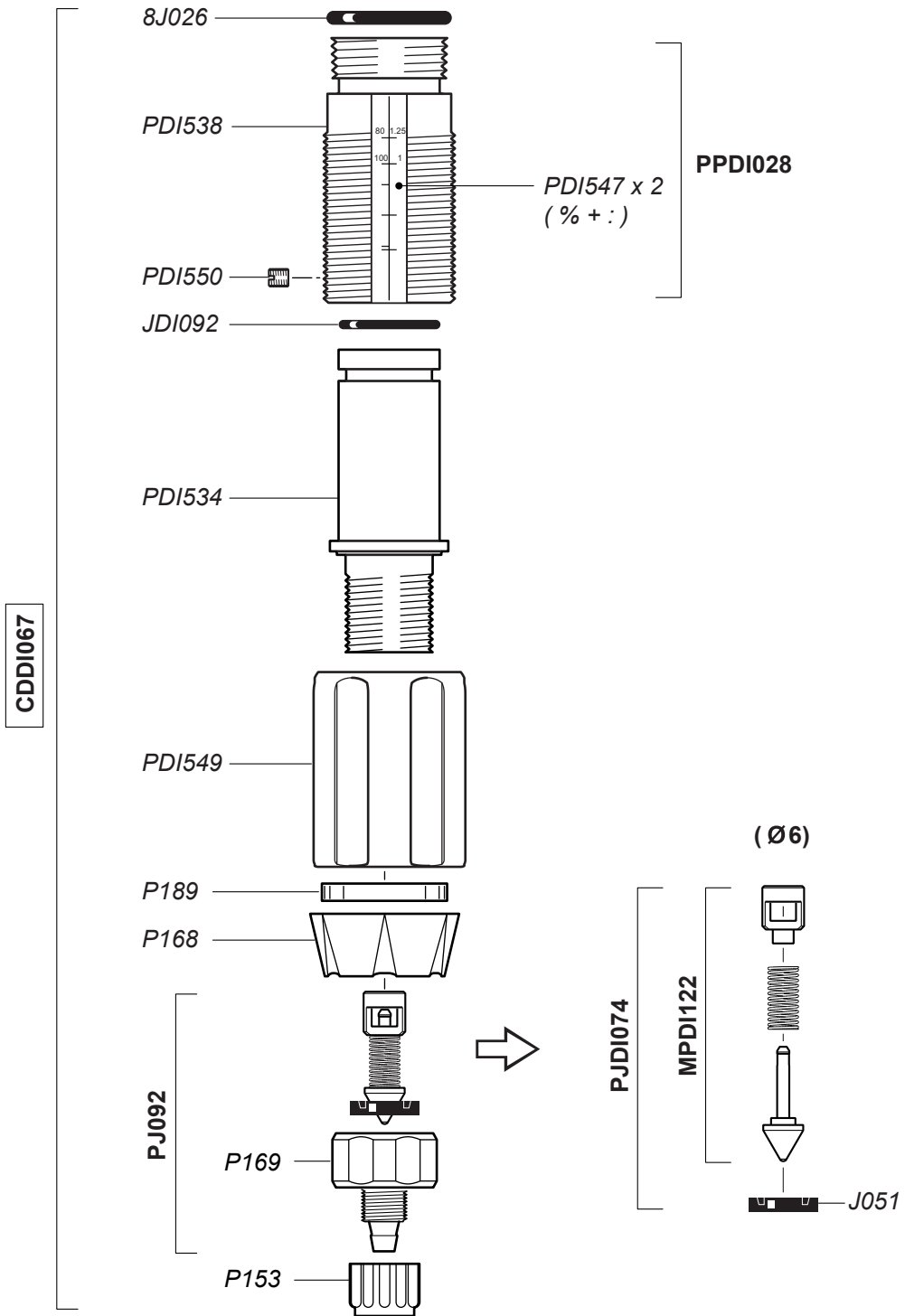
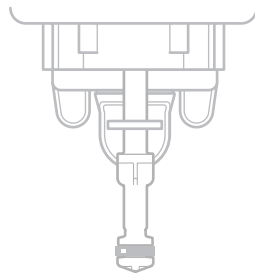
(N° SERIE
N° 08130509 ⇨)

0.7 m³/h - 0.15 - 1.25%
3 GPM - 1:666 - 1:80
0.3 - 6 bar
4.3 - 85 psi



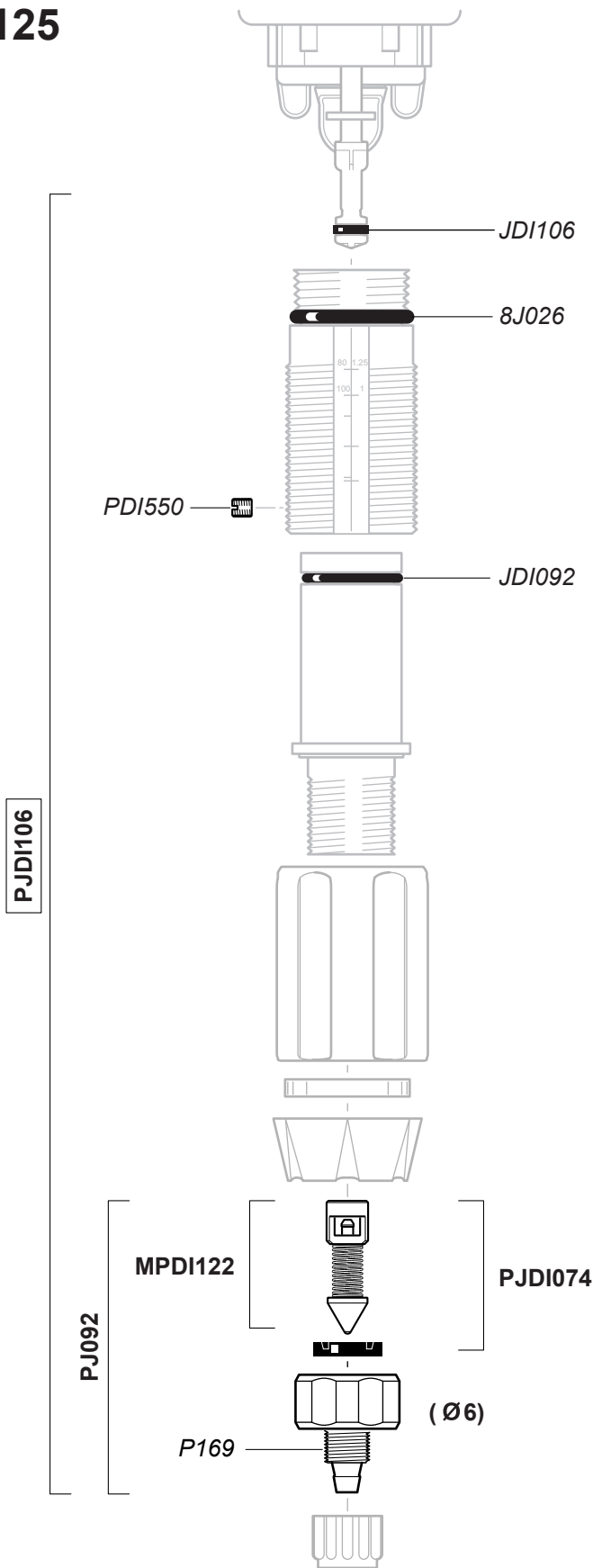
D07RE125

0.7 m³/h - 0.15 - 1.25%
 3 GPM - 1:666 - 1:80
 0.3 - 6 bar
 4.3 - 85 psi



D07RE125

0.7 m³/h - 0.15 - 1.25%
3 GPM - 1:666 - 1:80
0.3 - 6 bar
4.3 - 85 psi



D07RE125

0.7 m³/h - 0.15 - 1.25%
3 GPM - 1:666 - 1:80
0.3 - 6 bar
4.3 - 85 psi

