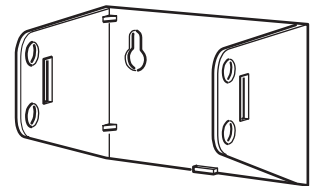
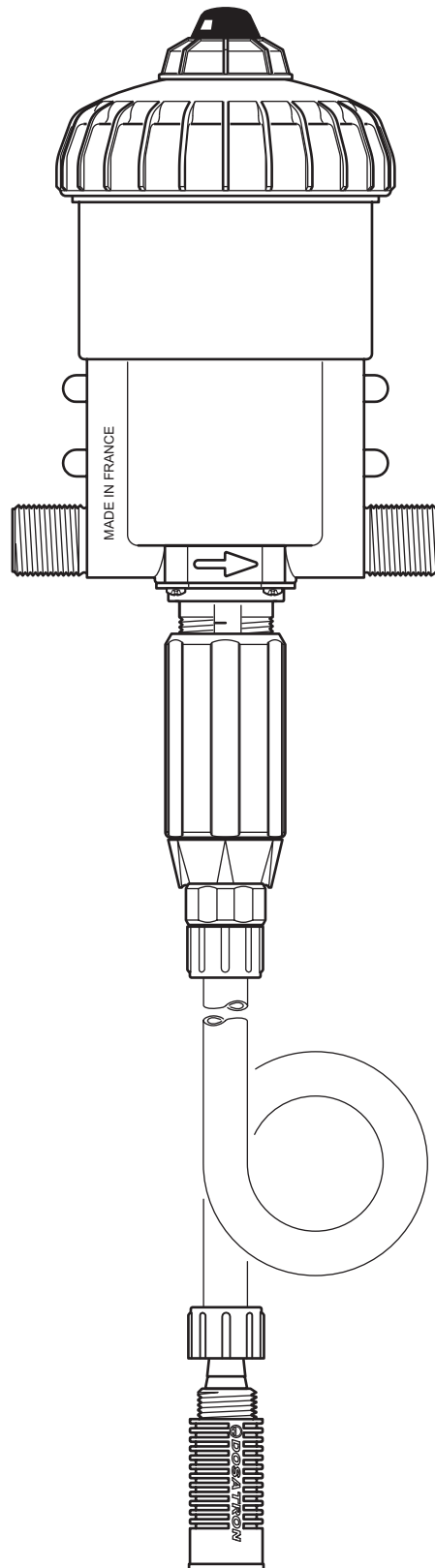


D25RE4

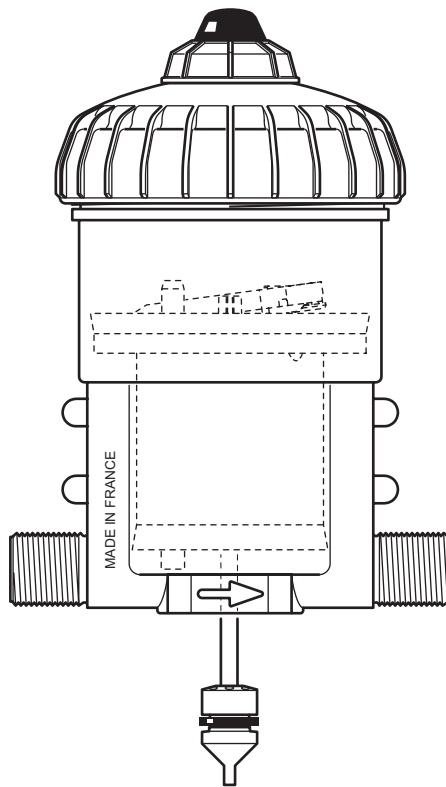
2.5 m³/h - 0.5 - 4%
11 GPM - 1:200 - 1:25
0.3 - 6 bar
4.3 - 85 psi



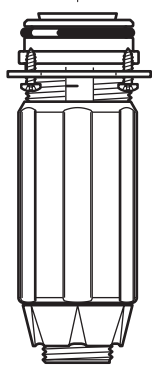
D25RE4

2.5 m³/h - 0.5 - 4%
11 GPM - 1:200 - 1:25
0.3 - 6 bar
4.3 - 85 psi

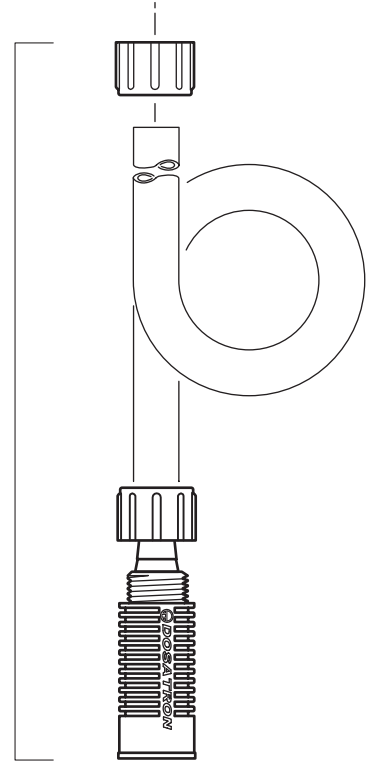
C+M



D

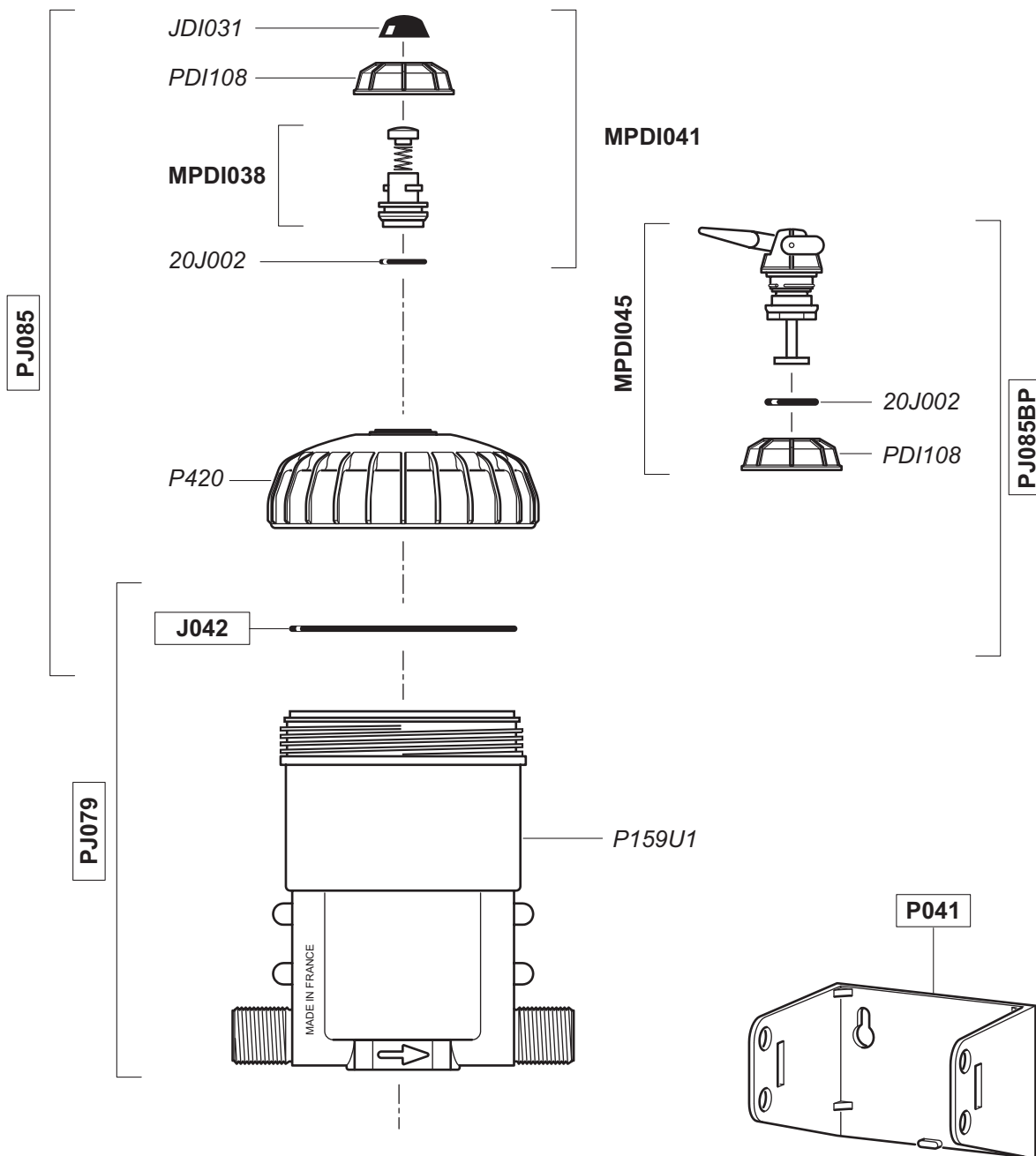


A



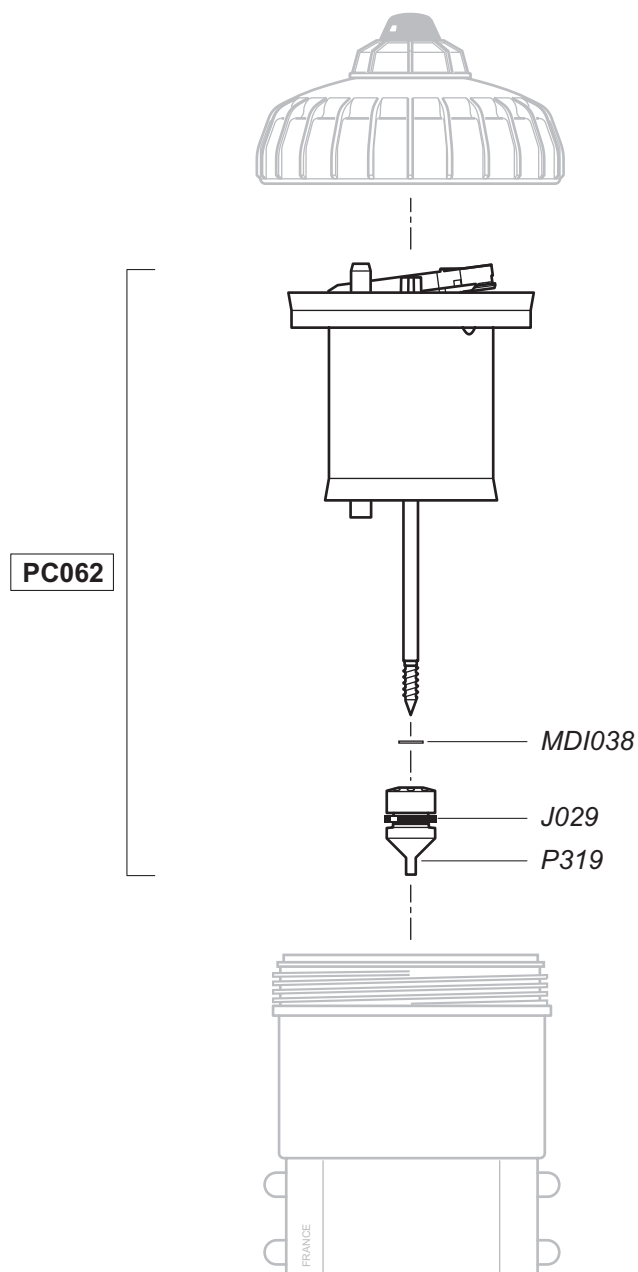
D25RE4

2.5 m³/h - 0.5 - 4%
 11 GPM - 1:200 - 1:25
 0.3 - 6 bar
 4.3 - 85 psi



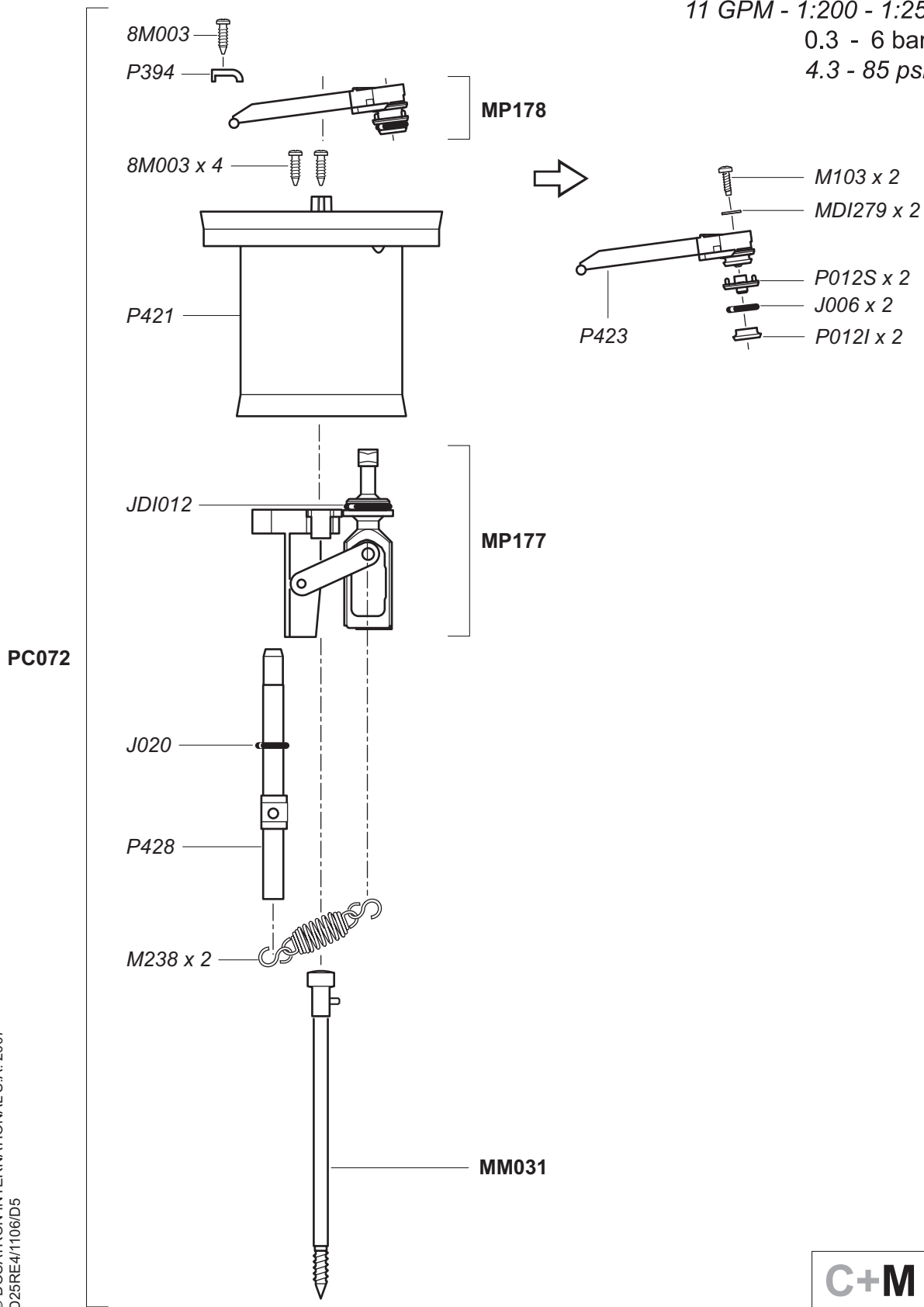
D25RE4

2.5 m³/h - 0.5 - 4%
11 GPM - 1:200 - 1:25
0.3 - 6 bar
4.3 - 85 psi



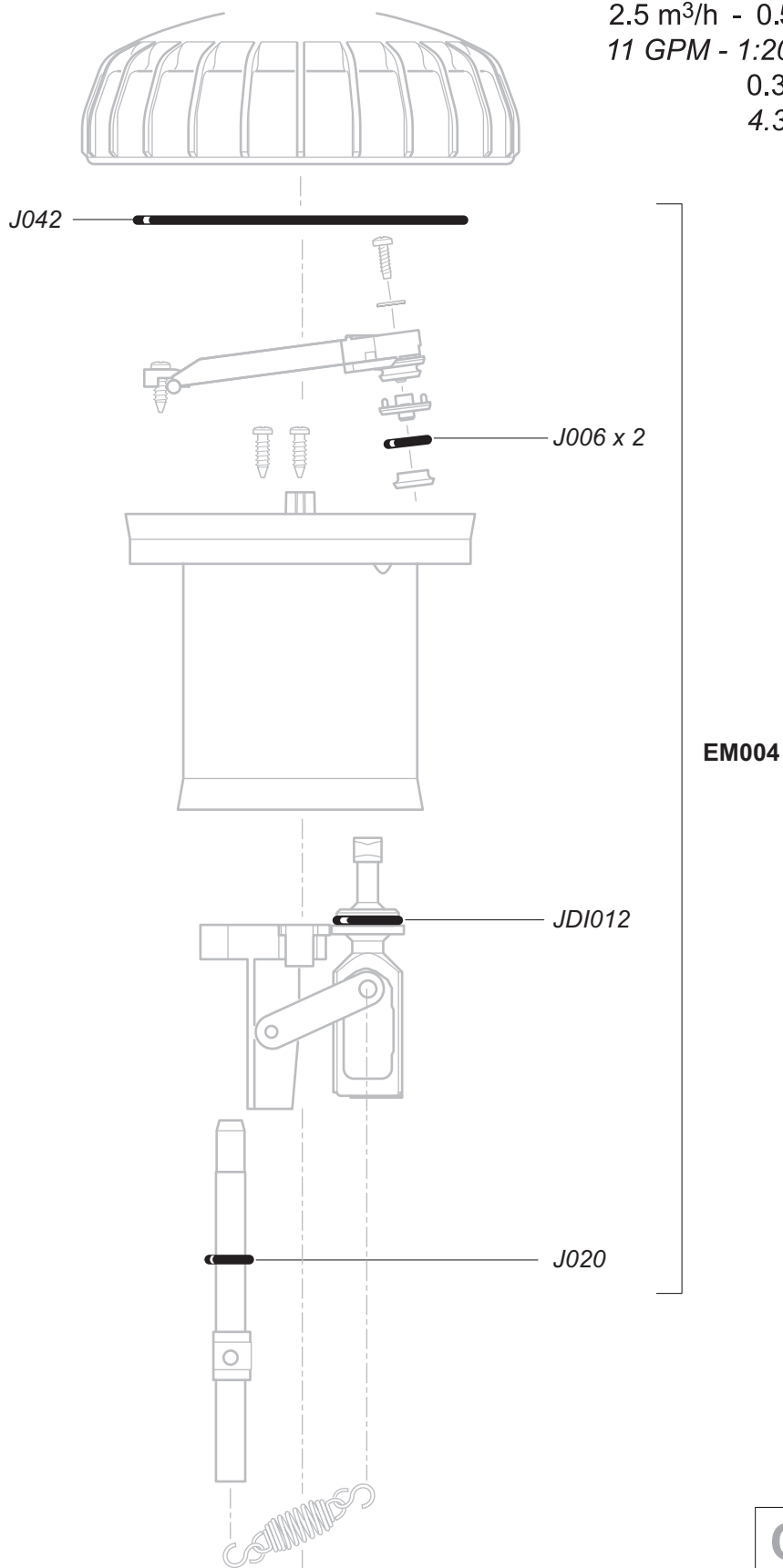
D25RE4

2.5 m³/h - 0.5 - 4%
 11 GPM - 1:200 - 1:25
 0.3 - 6 bar
 4.3 - 85 psi



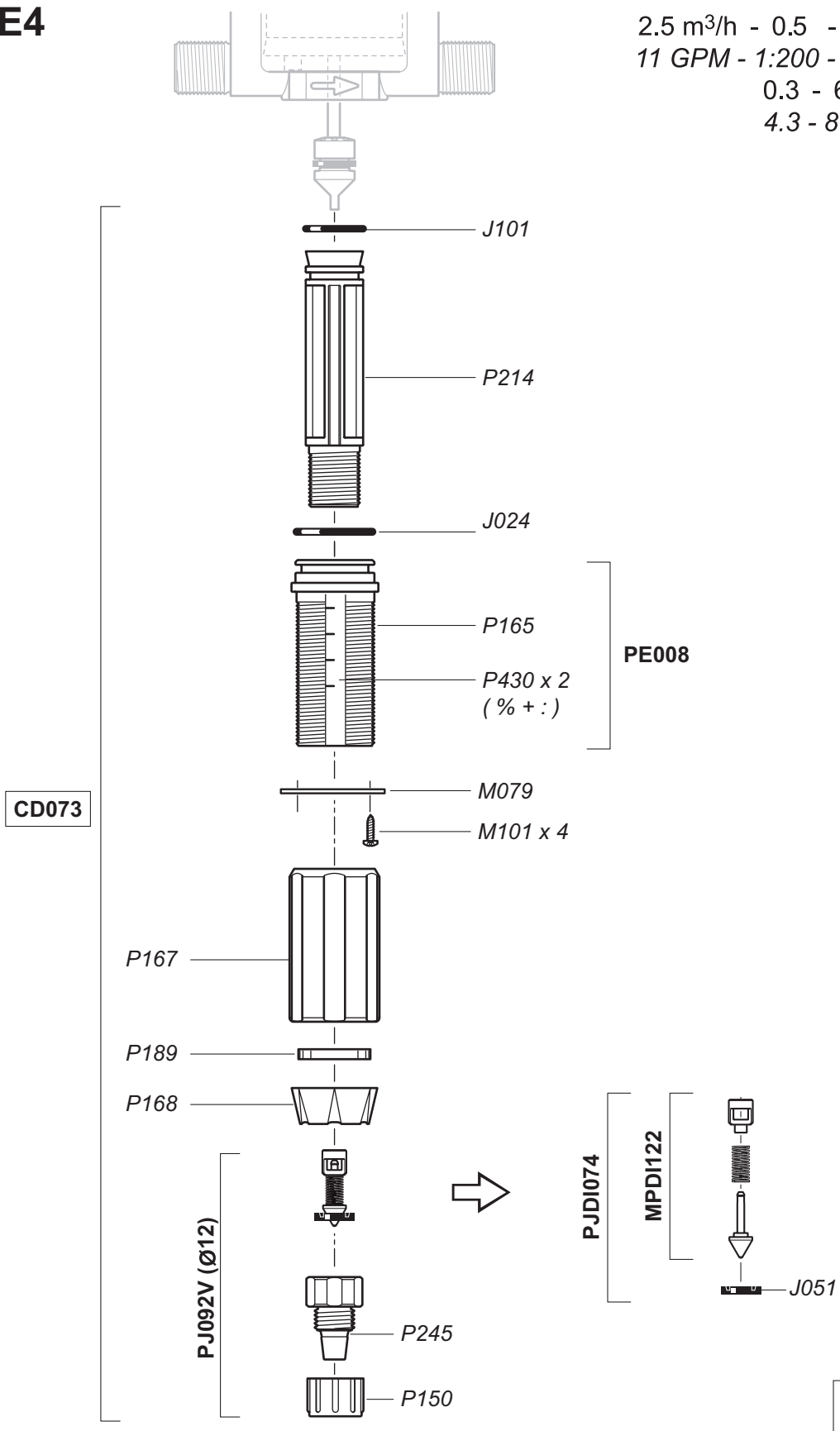
D25RE4

2.5 m³/h - 0.5 - 4%
11 GPM - 1:200 - 1:25
0.3 - 6 bar
4.3 - 85 psi



D25RE4

2.5 m³/h - 0.5 - 4%
 11 GPM - 1:200 - 1:25
 0.3 - 6 bar
 4.3 - 85 psi



D25RE4

2.5 m³/h - 0.5 - 4%
11 GPM - 1:200 - 1:25
0.3 - 6 bar
4.3 - 85 psi

