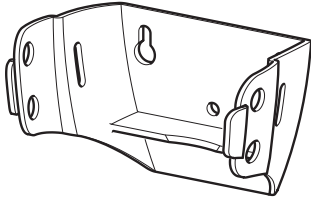
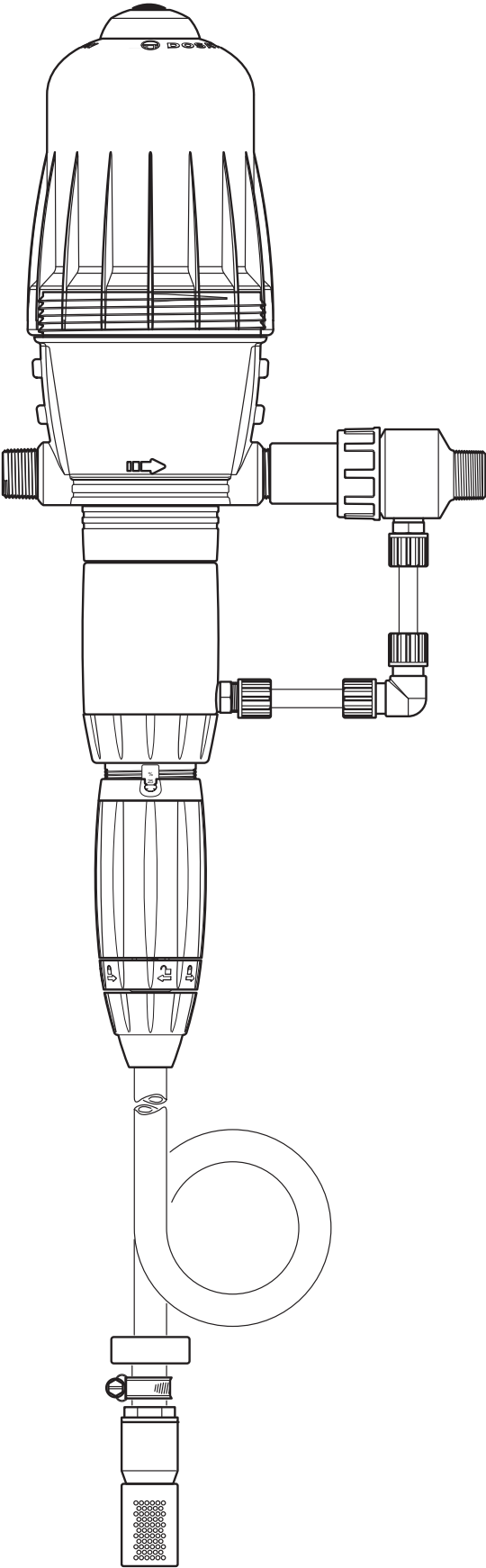


# D3RE25-IE

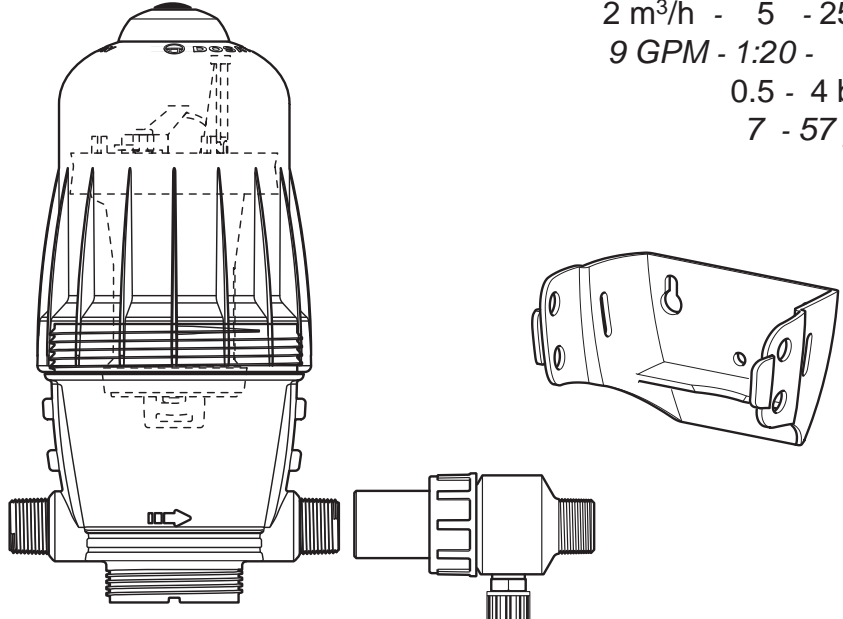
2 m<sup>3</sup>/h - 5 - 25%  
9 GPM - 1:20 - 1:4  
0.5 - 4 bar  
7 - 57 psi



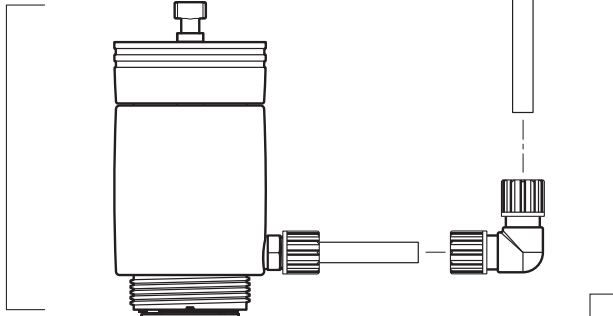
# D3RE25-IE

2 m<sup>3</sup>/h - 5 - 25%  
9 GPM - 1:20 - 1:4  
0.5 - 4 bar  
7 - 57 psi

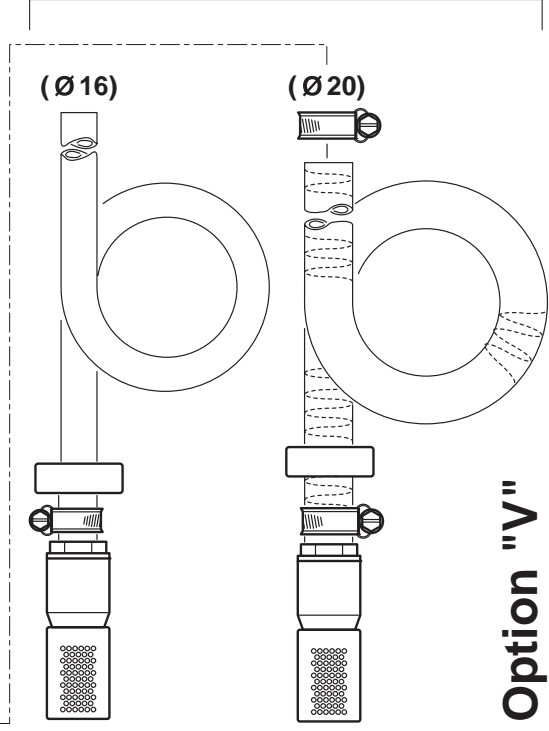
**C+M**



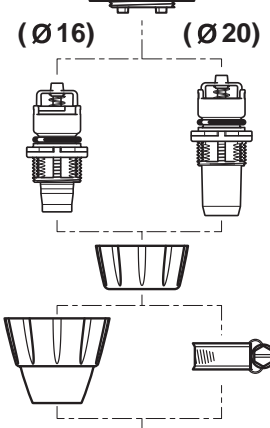
**P+IE**



**A**



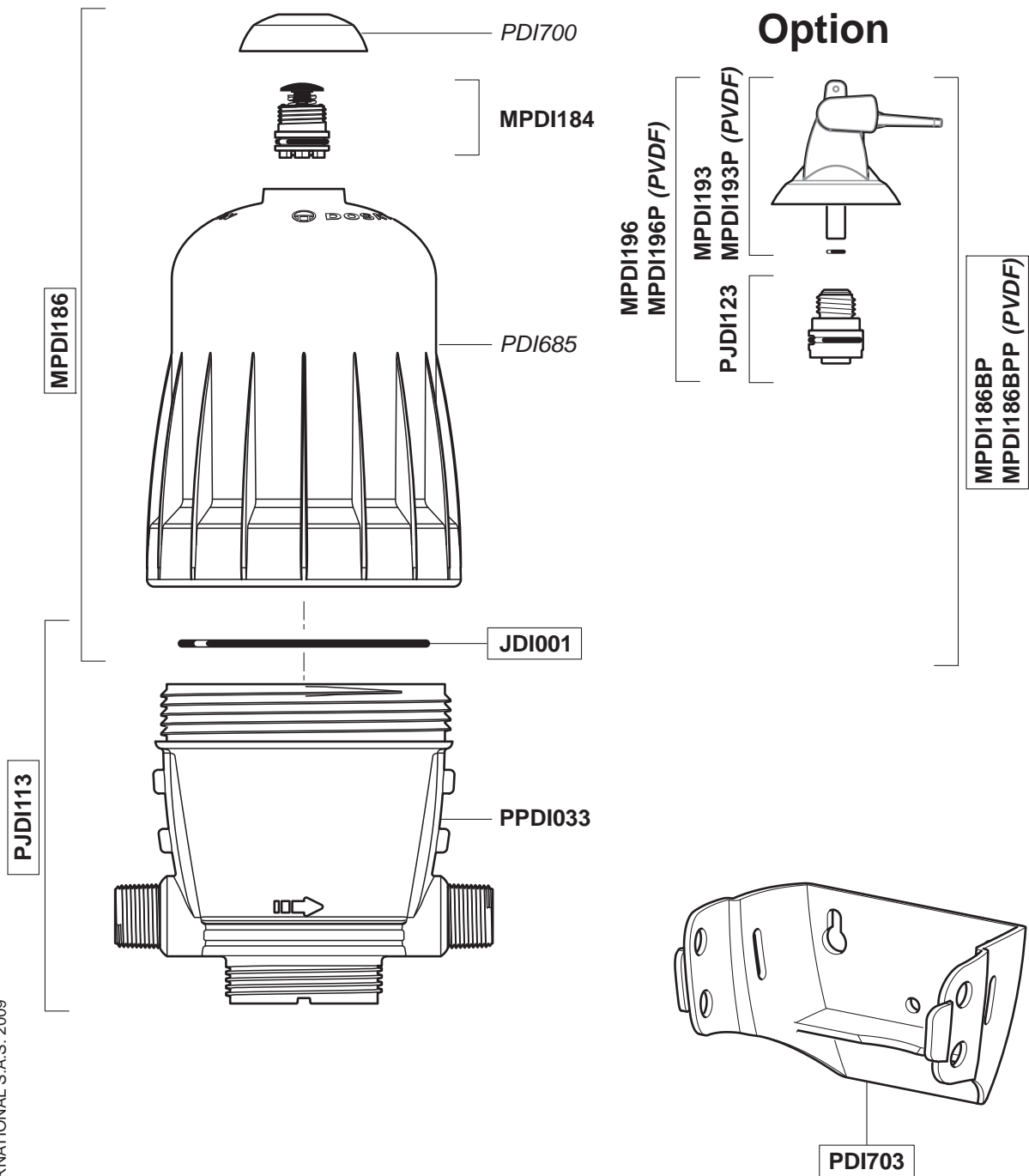
**D**



**Option "V"**

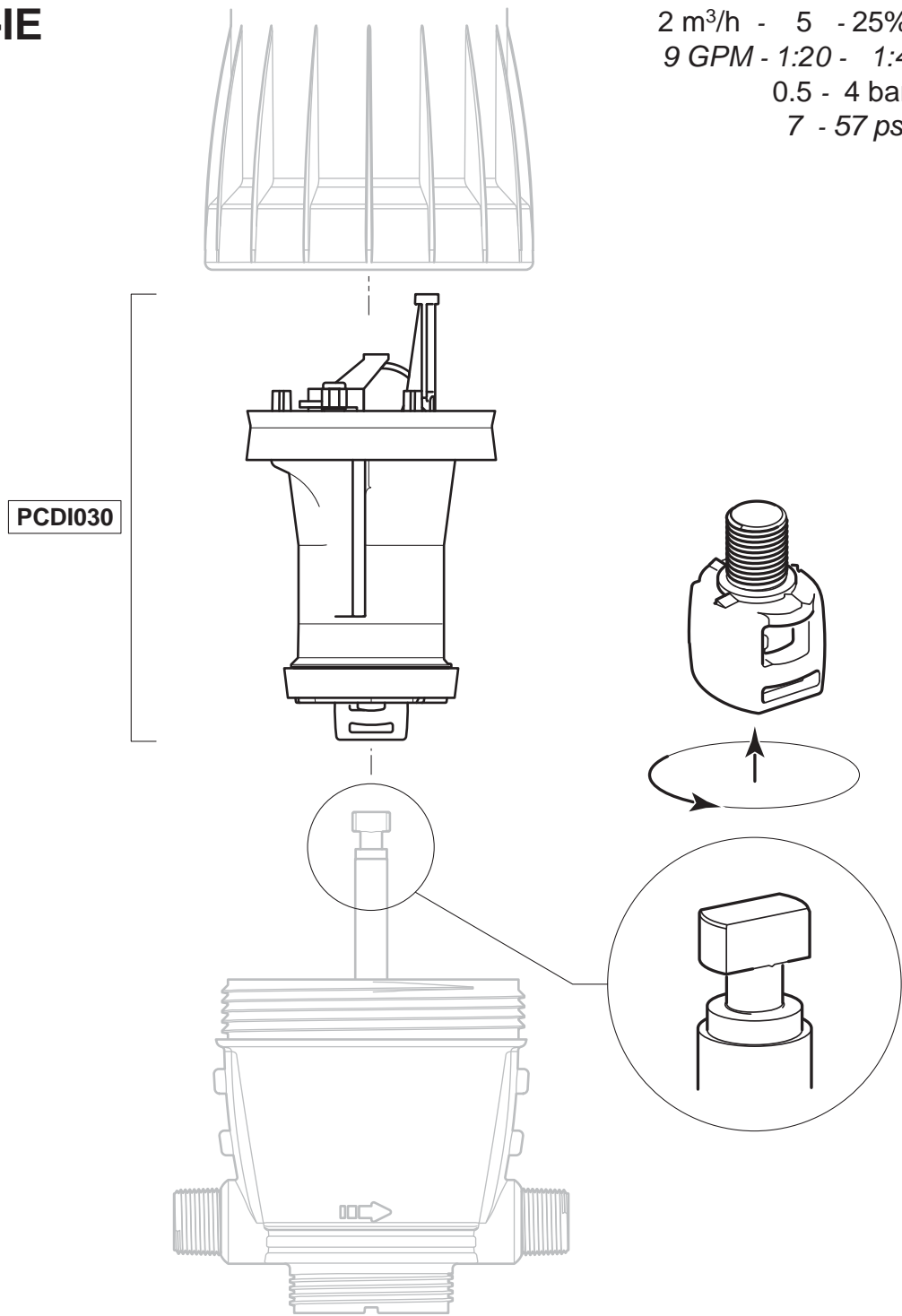
# D3RE25-IE

2 m<sup>3</sup>/h - 5 - 25%  
 9 GPM - 1:20 - 1:4  
 0.5 - 4 bar  
 7 - 57 psi



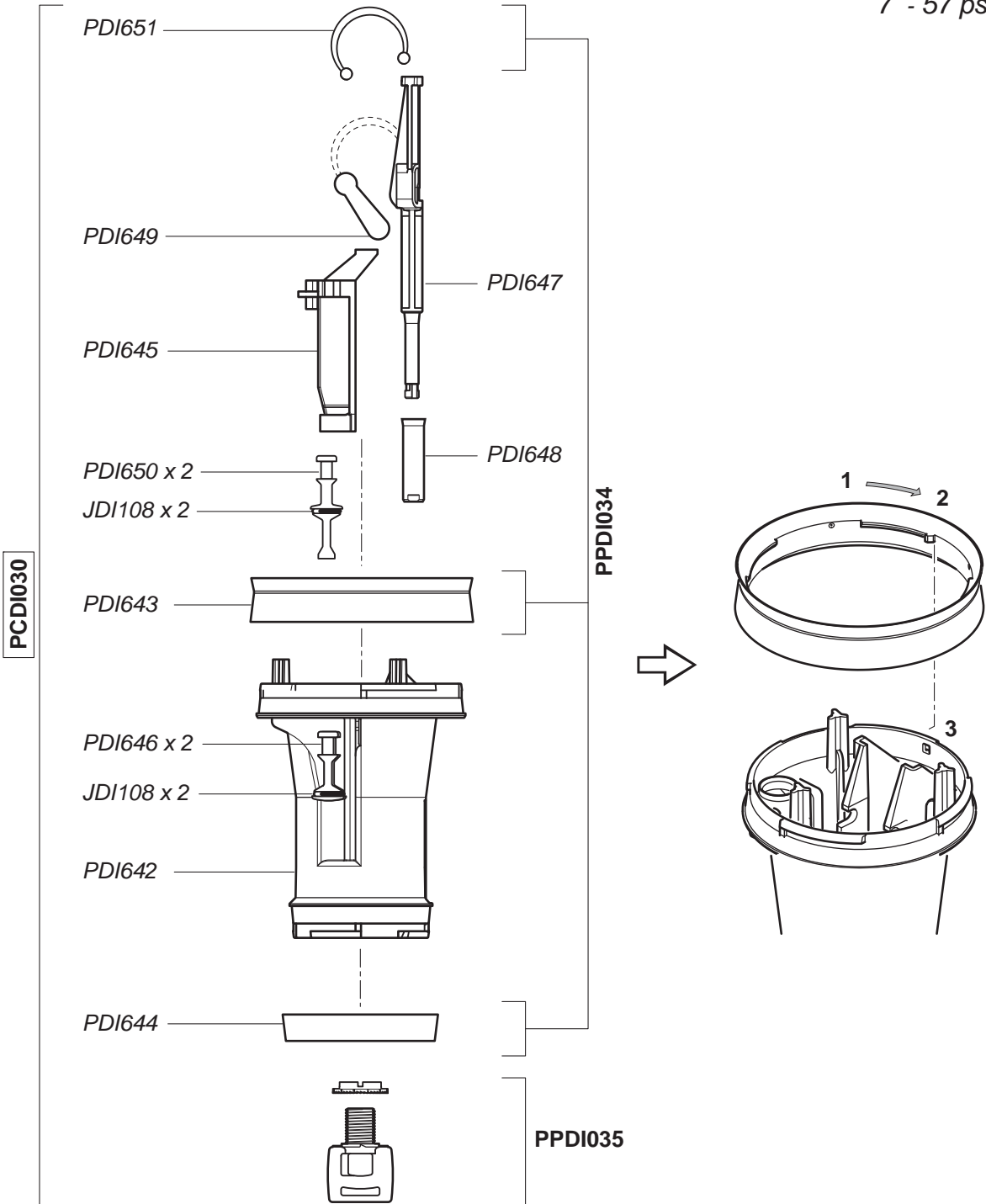
# D3RE25-IE

2 m<sup>3</sup>/h - 5 - 25%  
9 GPM - 1:20 - 1:4  
0.5 - 4 bar  
7 - 57 psi



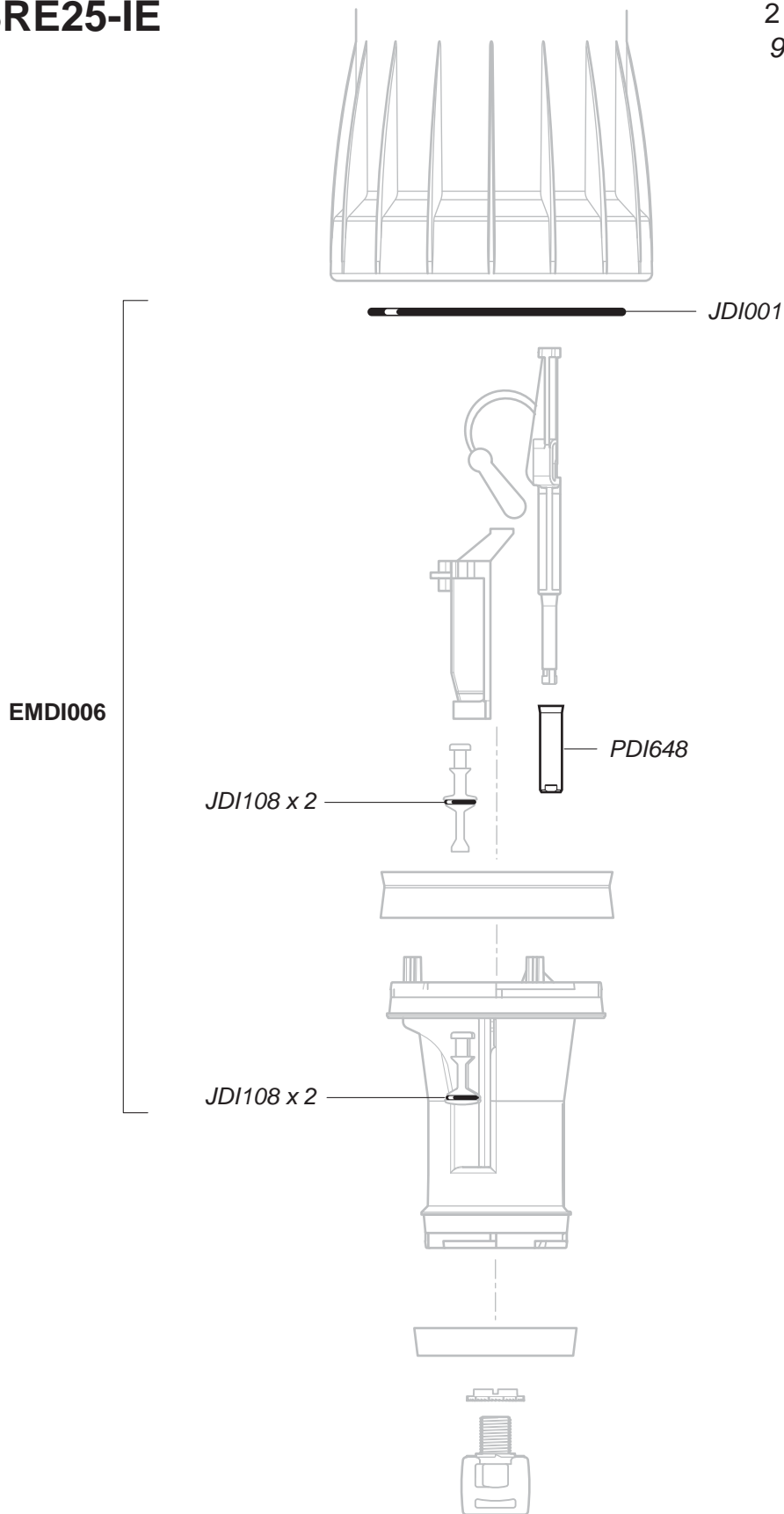
# D3RE25-IE

2 m<sup>3</sup>/h - 5 - 25%  
 9 GPM - 1:20 - 1:4  
 0.5 - 4 bar  
 7 - 57 psi



# D3RE25-IE

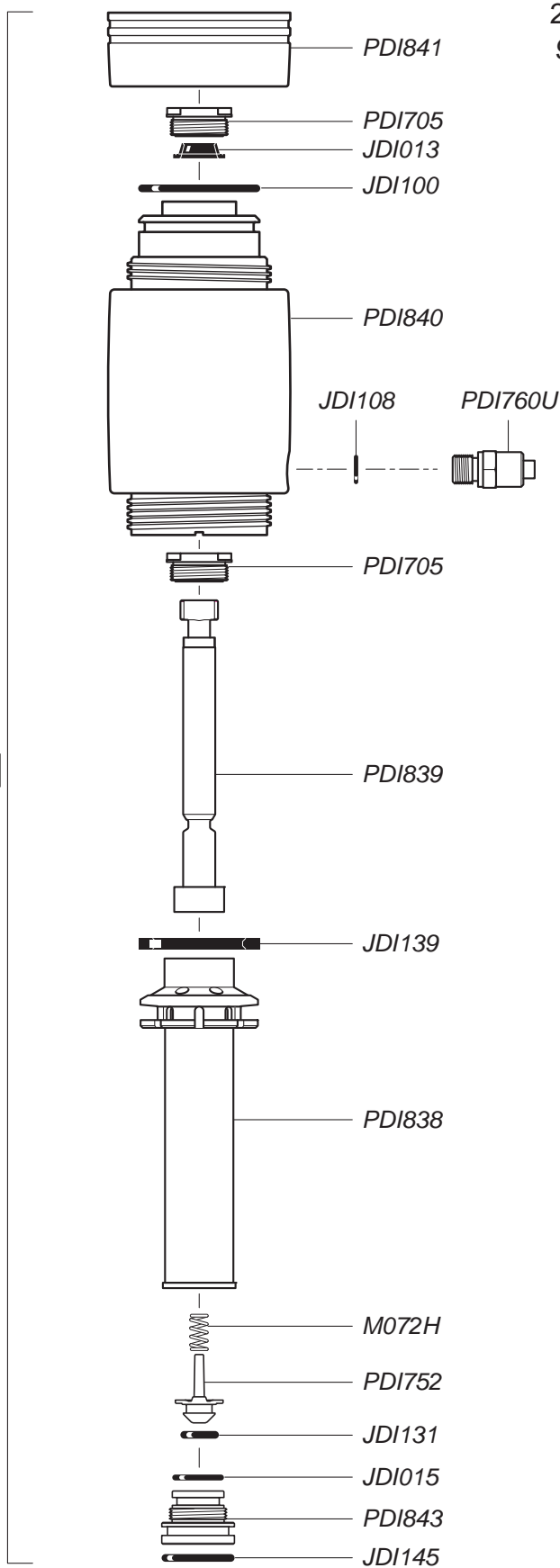
2 m<sup>3</sup>/h - 5 - 25%  
9 GPM - 1:20 - 1:4  
0.5 - 4 bar  
7 - 57 psi



# D3RE25-IE

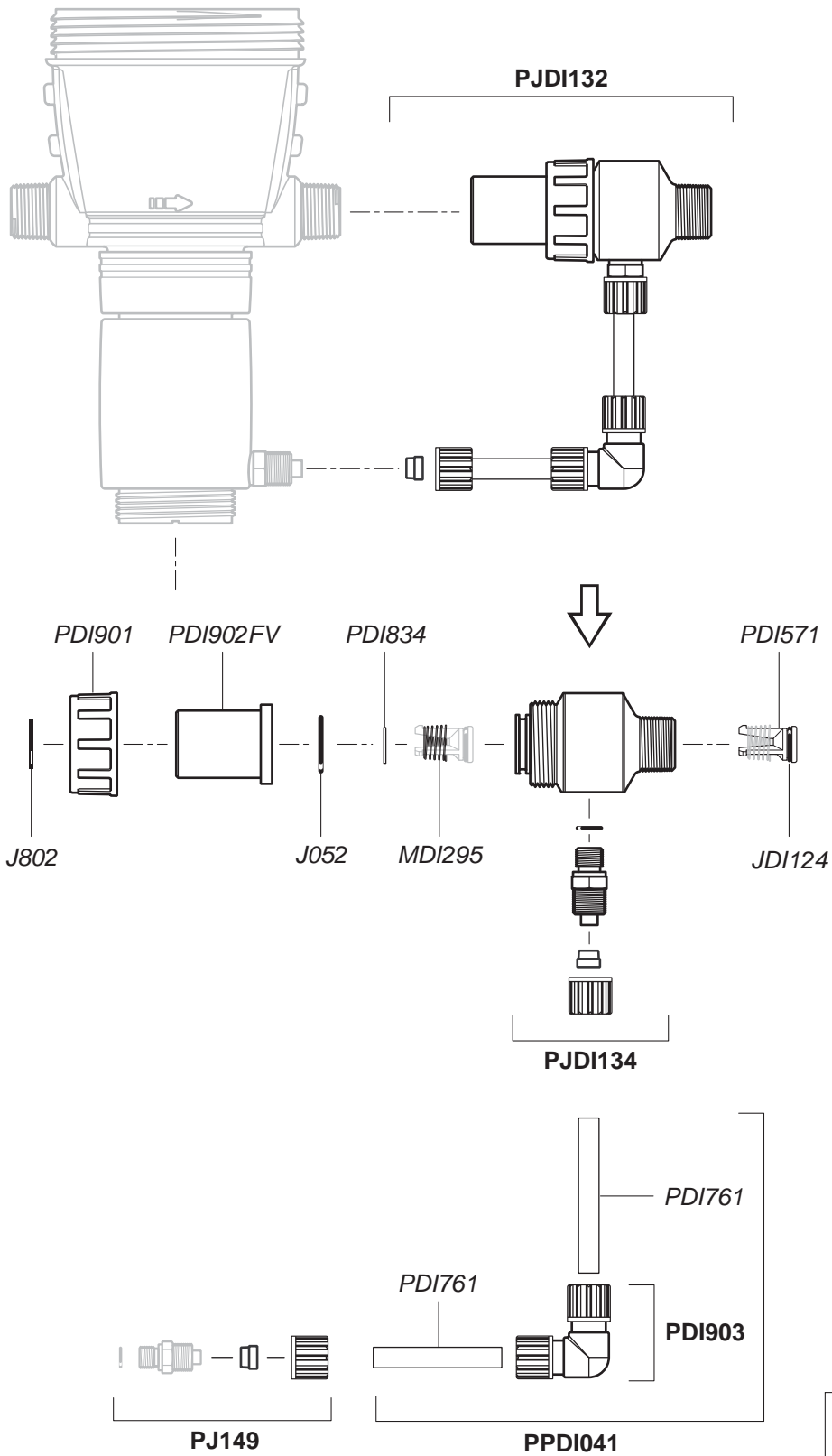
2 m<sup>3</sup>/h - 5 - 25%  
 9 GPM - 1:20 - 1:4  
 0.5 - 4 bar  
 7 - 57 psi

**PJDI133**



# D3RE25-IE

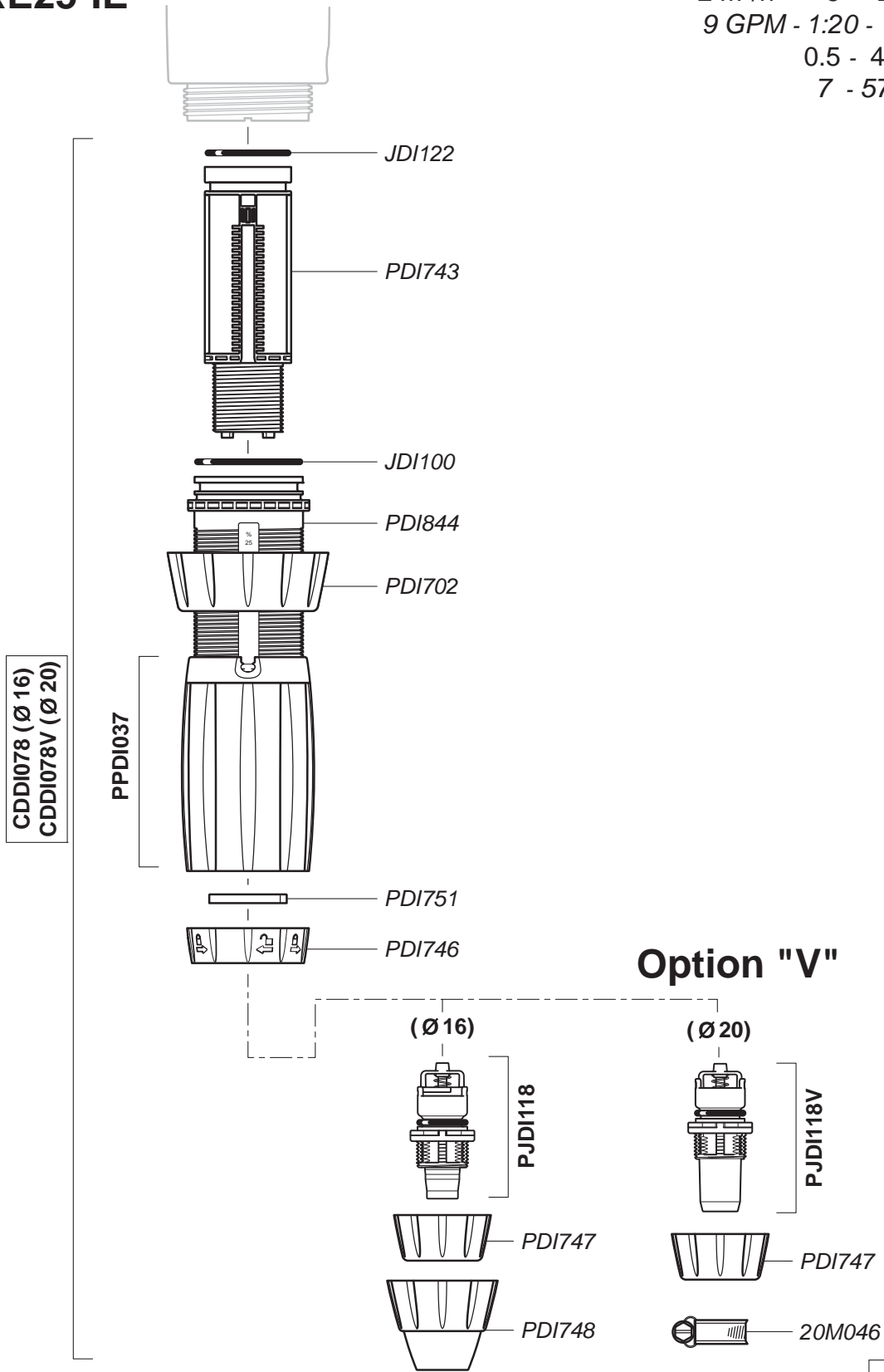
2 m<sup>3</sup>/h - 5 - 25%  
 9 GPM - 1:20 - 1:4  
 0.5 - 4 bar  
 7 - 57 psi





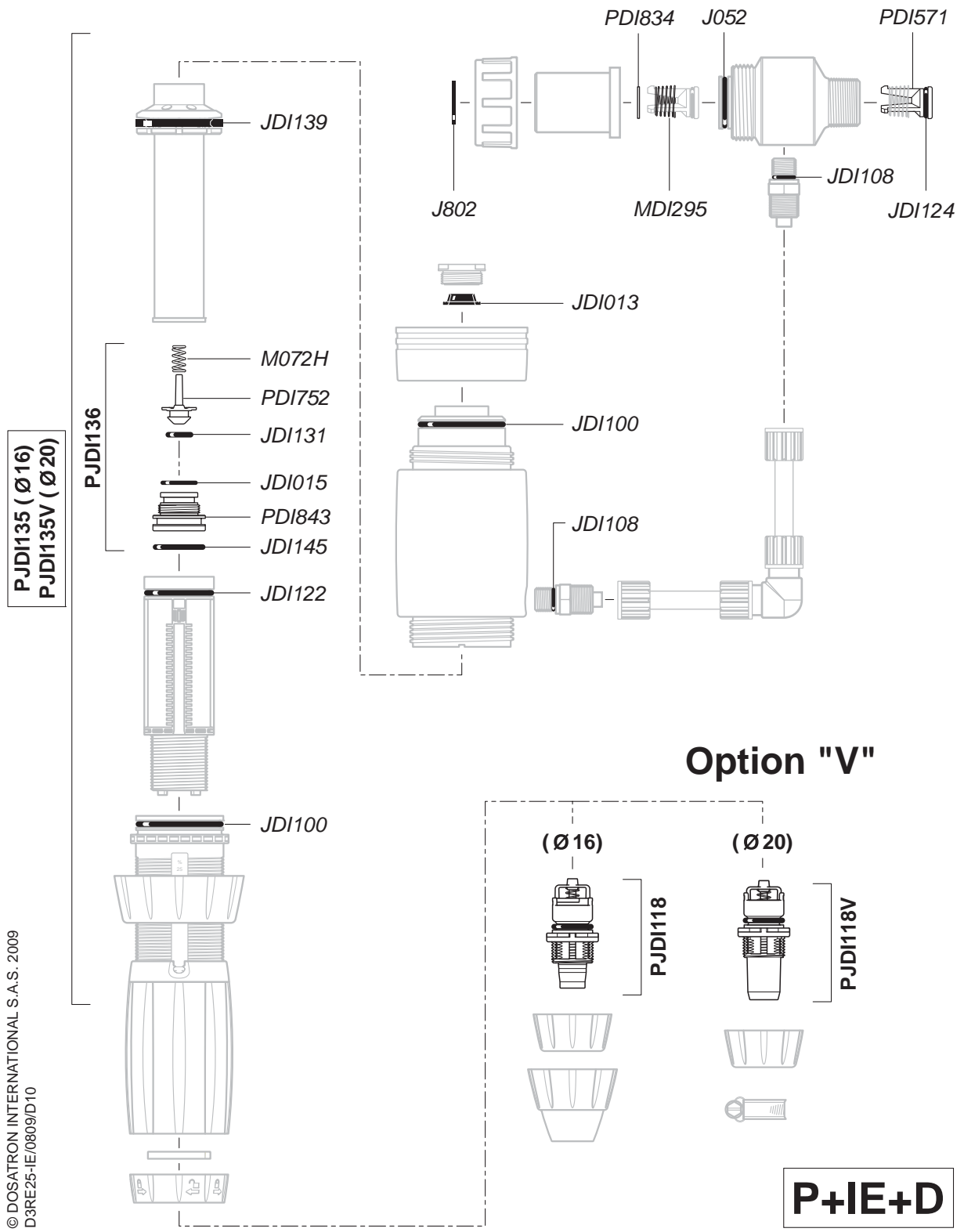
# D3RE25-IE

2 m<sup>3</sup>/h - 5 - 25%  
 9 GPM - 1:20 - 1:4  
 0.5 - 4 bar  
 7 - 57 psi



# D3RE25-IE

2 m<sup>3</sup>/h - 5 - 25%  
 9 GPM - 1:20 - 1:4  
 0.5 - 4 bar  
 7 - 57 psi



© DOSATRON INTERNATIONAL S.A.S. 2009  
 D3RE25-IE/0809/D10

# D3RE25-IE

2 m<sup>3</sup>/h - 5 - 25%  
 9 GPM - 1:20 - 1:4  
 0.5 - 4 bar  
 7 - 57 psi



(Ø16)



(Ø20)

**Option "V"**

